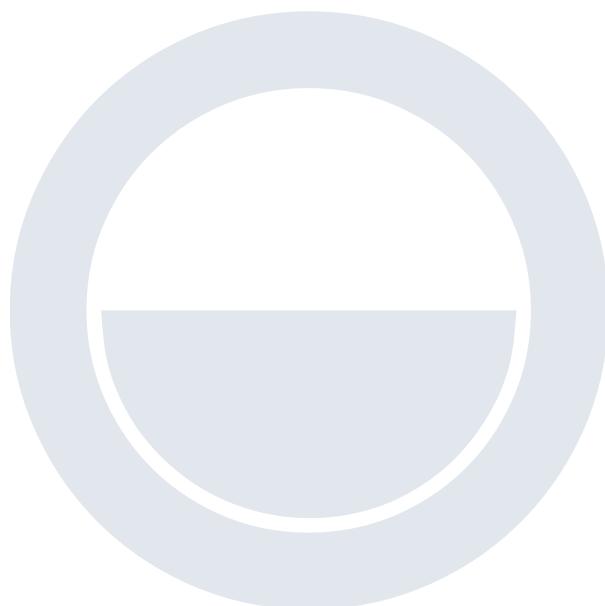




RÈGLEMENT

du service public d'assainissement collectif



Syndicat mixte pour la station d'épuration de Givors
www.syseg.fr



REÇU EN PREFECTURE
le 23/06/2022
Application agréée E-legalite.com

99_DE-069-200080349-20220620-DEL IB_2022_

PARTIE 1 : REGLEMENT COMMUN AUX EFFLUENTS DOMESTIQUES ET AUTRES QUE DOMESTIQUES	4
chapitre 1 : dispositions générales	4
Article 1 Préambule	4
Article 2 Le territoire desservi	4
Article 3 Objet du règlement	4
Article 4 Définition des eaux admises au déversement	4
Article 5 Caractéristiques des réseaux d'assainissement	5
Article 6 Catégorie d'eaux admises au déversement dans les réseaux	5
Article 7 Déversements interdits.....	5
chapitre 2 : raccordement au réseau public d'assainissement	6
Article 8 Définition du branchement	6
Article 9 Modalités du raccordement des immeubles sous les domaines public et privé	6
Article 10 Obligation de raccordement	8
Article 11 Effluents assimilés domestiques	9
Article 12 Surveillance, entretien, réparation	9
Article 13 Suppression ou modification des branchements.....	9
Article 14 Participation Financière pour le financement de l'Assainissement Collectif (PFAC)	9
Article 15 Redevance assainissement et pénalités.....	10
chapitre 3 : les eaux pluviales	10
Article 16 Définitions	10
Article 17 Modalités de gestion des eaux pluviales rejetées dans les ouvrages du domaine public	10
Article 18 En cas de division parcellaire	12
Article 19 En cas de démolition et/ou de reconstruction	12
Article 20 Modification et/ou création de surfaces imperméabilisées	12
Article 21 Modalités de rejet en cas d'impossibilité de gestion à la parcelle de l'entièreté des volumes d'eau générés	12
Article 22 Prescriptions relatives aux ouvrages de rétention	12
Article 23 Surveillance, entretien et réparation des ouvrages	13
Article 24 Traitement des eaux pluviales	13
Article 25 Récupération et réutilisation des eaux pluviales	13
Article 26 Modalités de raccordement au réseau public	13
Article 27 Descentes de toitures (gouttières)	13
Article 28 Ruissellement d'eaux pluviales sur un fond inférieur	13
chapitre 4 : installations sanitaires intérieures	13
Article 29 Dispositions générales.....	13
Article 30 Indépendance des réseaux intérieurs d'eau potable et d'eaux usées	13
Article 31 Pose de siphons	14
Article 32 Colonne de chutes d'eaux usées et ventilation	14
Article 33 Protection contre le reflux des eaux	14
Article 34 Broyeurs d'éviers	14
Article 35 Suppression des anciennes installations d'assainissement non collectif	14
Article 36 Mise en conformité des installations intérieures	14
chapitre 5 : contrôle des réseaux privés	14
Article 37 Dispositions générales pour les réseaux privés	14
Article 38 Création de ZAC, lotissements, ou constructions groupées	14
Article 39 Contrôle de la conformité des réseaux privés et du rejet	15
PARTIE 2 : REGLEMENT APPLICABLE AUX EFFLUENTS AUTRES QUE DOMESTIQUES	16
Article 40 Dispositions générales.....	16
Article 41 Demande d'autorisation de déversement	16
Article 42 Caractéristiques techniques des branchements industriels	16
Article 43 Prélèvements et contrôles	16
Article 44 Installation de prétraitement	16
Article 45 Assujettissement	17
PARTIE 3 : DISPOSITIONS D'APPLICATIONS DU REGLEMENT	17
Article 46 Champ d'application	17
Article 47 Infractions et poursuites	17
Article 48 Mesures de sauvegarde	17
Article 49 Modification du règlement	17
Article 50 Clauses d'exécution	18
Article 51 Date d'application du règlement	18
PARTIE 4 : MISE EN ŒUVRE DU REGLEMENT GENERAL SUR LA PROTECTION DES DONNÉES (RGPD)	18
LISTE DES ANNEXES	18
Annexe 1 Activités dont les rejets sont assimilables à des eaux usées domestiques	19
Annexe 2 Guide technique de raccordement du branchement particulier	20
Annexe 3 Formulaire n°1 de demande de branchement et de déversement aux réseaux publics d'assainissement, usages domestiques	25
Annexe 4 Formulaire n°2 de demande de branchement et de déversement aux réseaux publics d'assainissement, usages assimilés domestiques et non domestiques	27
Annexe 5 Coordonnées du service de l'assainissement collectif et de l'exploitant	29

- **L'usager** du service désigne toute personne, physique ou morale, raccordée au réseau d'assainissement collectif. Ce peut être le propriétaire ou le locataire ou l'occupant de bonne foi ou la copropriété représentée par son syndic.
- **Le service** désigne le syndicat du SYSEG, propriétaire et maître d'ouvrage des réseaux d'assainissement dont le siège est situé 262, rue Barthélemy Thimonnier, ZAC de Sacuny - 69530 Brignais et qui est en charge des services assainissement collectif et eaux pluviales.
- **L'exploitant** désigne l'organisme ou l'entreprise à qui le syndicat a confié par contrat la gestion de ce service, dans les conditions du règlement du service.
- **Réseaux unitaires** : réseaux d'assainissement collectant indistinctement des eaux usées et des eaux pluviales mélangées.
- **Réseaux d'eaux usées strictes** : réseaux ne collectant que des eaux usées.
- **Réseaux d'eaux pluviales strictes** : réseaux ne collectant que des eaux pluviales.
- **Réseaux séparatifs** : réseaux constitués d'un réseau d'eaux usées strictes et d'un réseau d'eaux pluviales strictes.
- **Eaux claires parasites permanentes** : eaux provenant de captages de sources, de drainages permanents de nappes, de fuites d'eau potable, etc. avec comme principale caractéristique qu'elles sont sensiblement constantes au cours du temps (elles peuvent cependant présenter des fluctuations saisonnières).
- **Immeuble** : terme générique qui désigne indifféremment, les immeubles, les habitations, les constructions et les locaux affectés à d'autres usages.
- **DT (Déclaration de projet de Travaux)** : permet de savoir si un projet est compatible avec les réseaux existants en interrogeant leurs exploitants.
- **DICT (Déclaration d'Intention de Commencement de Travaux)** : il s'agit d'un formulaire Cerfa envoyé par tout exécutant de travaux (entreprise de BTP, particuliers, etc.) aux exploitants de réseaux situés à proximité du chantier et permettant de définir les réseaux présents dans la zone du projet.
- **Eaux pluviales** : désignent toutes les eaux de pluie avant et après leur ruissellement ainsi que les eaux percolant dans le sol, et ce quel que soit le domaine concerné, public ou privé.
- **L'emprise au sol** : est une notion du droit de l'urbanisme désignant la projection verticale du volume d'une construction, tous débords et surplombs inclus (balcon par exemple).
- **Ouvrage de rétention** : désigne un ouvrage de gestion des eaux pluviales ayant pour fonction de stocker temporairement les eaux pluviales avant restitution à débit régulé vers un exutoire naturel ou un réseau d'eaux pluviales stricte.
- **Ouvrage de stockage** : désigne un ouvrage de gestion des eaux pluviales ayant pour fonction la récupération et l'utilisation des eaux pluviales à des fins domestiques (arrosage, alimentation des toilettes, machine à laver...).
- **Surfaces perméables et imperméables** : aucun référentiel universel n'existe qui permet de définir la perméabilité de types de surfaces. Néanmoins de nombreuses publications scientifiques proposent des valeurs de coefficients de ruissellement, et donc définissent indirectement la perméabilité de ces surfaces. Le service propose ainsi de considérer les surfaces imperméables comme étant celles présentant un coefficient de ruissellement égal ou supérieur à 0,65.

TYPES DE SURFACE	COEFFICIENT DE RUISSÈLEMENT
Toitures :	
• Toit en pente sans système végétatif (ardoise, tuile...)	1
• Toit plat sans gravier ni système végétatif (ardoise, tuile...)	0,9
• Panneaux photovoltaïques	0,75
• Toit plat recouvert de gravier	0,6
• Toit plat recouvert de végétation extensive	0,5 à 0,7
• Toit plat recouvert de végétation semi-intensive	0,5 à 0,4
• Toit plat recouvert de végétation intensive	0,1 à 0,4
Enrobé	0,9
Béton	0,85
Goudron	0,76
Pavés, dalles, carrelage	0,65
Surface semi-perméable (dalles engazonnées, pavés à joints élargis...)	0,5
Graviers et sable	0,31
Surface perméable (enrobé drainant, béton poreux, pavés drainants ...)	0,1
Espace vert en pleine terre	0,1

REÇU EN PREFECTURE

le 23/06/2022

Application agréée E-legalite.com

99_DE-069-200080349-20220620-DEL IB_2022_

PARTIE 1 :

Règlement commun aux effluents domestiques, aux effluents autres que domestiques et aux eaux pluviales

CHAPITRE 1 : DISPOSITIONS GÉNÉRALES

ARTICLE 1

Préambule

Le règlement du service public d'assainissement collectif désigne le document établi par le syndicat et adopté par délibération du comité syndical.

Dans le présent document :

- l'usager du service désigne toute personne, physique ou morale, raccordée au réseau d'assainissement collectif. Ce peut être le propriétaire ou le locataire ou l'occupant de bonne foi ou la copropriété représentée par son syndic ;
- le service désigne le syndicat du SYSEG, propriétaire et maître d'ouvrage des réseaux d'assainissement dont le siège est situé 262, rue Barthélemy Thimonnier, ZAC de Sacuny - 69530 Brignais et qui est en charge du service d'assainissement collectif ;
- l'exploitant désigne l'organisme ou l'entreprise à qui le syndicat a confié par contrat de délégation de service public la gestion de ce service, dans les conditions du règlement du service.

Le présent règlement de service s'applique sur l'ensemble du territoire :

- des communes définies à l'article 2 et desservies par des réseaux d'assainissement collectif raccordés aux systèmes d'assainissement suivants :
 - Station d'épuration intercommunale localisée à Givors,
 - Station d'épuration intercommunale de Bellevue localisée à Beauvallon,
 - Station d'épuration de la Plaine localisée à Mornant,
 - Station d'épuration du Falconnet/la Rodière localisée à Echalas,
 - Station d'épuration du Richoud à Chaussan,
 - Station d'épuration du Verzieux à Riverie,
 - Station d'épuration de la Grand Combe à Riverie.
- des communes définies à l'article 2 et qui ont transféré la compétence eaux pluviales au SYSEG.

Il est remis à tous les usagers du service.

Le règlement de service est disponible à l'adresse internet suivante : www.syseg.fr. Il est également disponible au format papier sur simple demande auprès du service et consultable dans les bureaux du syndicat.

ARTICLE 2

Le territoire desservi

- Le Syndicat mixte pour la Station d'épuration de Givors (SYSEG) regroupe pour l'assainissement collectif et les eaux pluviales les collectivités adhérentes suivantes :
 - Beauvallon
 - Brignais
 - Chaponost (ZI des Troques)
 - Chaussan
 - Millery
 - Montagny
 - Mornant

- Orléans
- Riverie
- Saint Laurent d'Agnay
- Taluyers
- Vourles
- Vienne Condrieu Agglomération (pour les communes d'Echalas, Loire-sur-Rhône et Saint-Romain-en-Gier)

En cas de modification du périmètre du syndicat acté par arrêté préfectoral modifiant ses statuts, le présent règlement s'applique de fait aux usagers des nouvelles collectivités adhérentes concernées.

ARTICLE 3

Objet du règlement

Le présent règlement a pour objet de définir les conditions et modalités de déversement d'effluents dans les réseaux d'assainissement collectif et dans les réseaux d'eaux pluviales du syndicat afin que soient assurées la sécurité, l'hygiène publique et le respect de l'environnement conformément à la réglementation en vigueur.

Il définit également les relations entre le service, l'exploitant et l'usager du service.

Il précise notamment, le régime de déversement des effluents admis, les dispositions techniques relatives aux branchements et les conditions de versement de la redevance et des participations financières qui sont dues par les usagers au titre du service public de l'assainissement collectif.

Les prescriptions du présent règlement ne font pas obstacle au respect de l'ensemble des réglementations en vigueur, notamment le Code de la Santé Publique, le Code Général des Collectivités Territoriales, le Code de l'Urbanisme, le Code de l'Environnement, et le Règlement Sanitaire Départemental.

ARTICLE 4

Définition des eaux admises au déversement

Article 4.1 - Les eaux usées domestiques

Elles comprennent :

- les eaux ménagères (cuisine, machine à laver, salle de bains, évier...),
- les eaux vannes (urines et matières fécales),
- les eaux générées par une activité assimilable à un usage domestique (eaux qui ont les mêmes caractéristiques - ou des caractéristiques proches - par rapport aux eaux usées domestiques), mais qui proviennent d'immeubles ou d'établissements autres que les immeubles à usage principal d'habitation,
 - uniquement sur la station d'épuration intercommunale de Givors : les eaux de vidange des bassins de natation publics et privés après neutralisation du chlore et jusqu'à des débits limités à 30 m³/h pour les piscines publiques et à 18 m³/h (5 l/s) pour les piscines privées.

La liste précise des activités produisant des eaux usées « assimilées domestiques » figure dans l'arrêté du 21 décembre 2007 relatif aux modalités d'établissement des redevances pour pollution de l'eau et pour modernisation des réseaux de collecte des Agences de l'Eau (voir liste en annexe 1).

Le service pourra décider de fixer des prescriptions techniques applicables au branchement d'un usager du service en fonction des risques résultant de ses activités, de la nature et du débit des eaux usées « assimilées domestiques » rejetées.

REÇU EN PREFECTURE

le 23/06/2022

Application agréée E-legalite.com

99_DE-069-200080349-20220620-DEL IB_2022_

Article 4.2 - Les eaux usées autres que domestiques

Elles comprennent tous les rejets correspondants à une utilisation autre que domestique (résultant d'activités industrielles, commerciales, artisanales ou autres) et dont la définition de ces eaux est autre que celle des eaux domestiques.

Article 4.3 - Les eaux pluviales

Elles ont pour origine les précipitations atmosphériques.

Peuvent être assimilées à ces eaux pluviales celles provenant d'eau d'arrosage et de lavage des voies publiques et privées, des jardins, des cours d'immeubles... Elles doivent être exemptes de toutes eaux usées.

ARTICLE 5

Caractéristiques des réseaux d'assainissement

Article 5.1 - Système d'assainissement de la station d'épuration intercommunale de Givors

Le système d'assainissement dispose :

- de réseaux unitaires (collecte des eaux usées et pluviales mélangées),
- de réseaux séparatifs (collecte des eaux usées et des eaux pluviales de manière séparée),
- de réseaux mixtes.

Article 5.2 - Systèmes d'assainissement des stations d'épuration du Richoud à Chaussan, du Falconnet/La Rodière à Echallas, de la Plaine à Mornant, de Bellevue à Beauvallon, de Verzieux et de la Grand Combe à Riverie.

Les systèmes d'assainissement sont en séparatif (collecte des eaux usées et des eaux pluviales de manière séparée) ou en unitaire (collecte des eaux usées et pluviales mélangées).

ARTICLE 6

Catégories d'eaux admises au déversement dans les réseaux

Le régime de déversement est lié au type de réseau qui dessert les usagers du service.

- Au réseau séparatif eaux usées strictes, sont susceptibles d'être déversées :
 - les eaux usées domestiques,
 - les eaux générées par une activité assimilable à un rejet domestique,
 - les eaux usées autres que domestiques sous réserve de l'existence d'un arrêté d'autorisation de déversement (article 34),
 - uniquement sur la station d'épuration intercommunale de Givors : les eaux de vidange des bassins de natation publics et privés après neutralisation du chlore et jusqu'à des débits limités à 30 m³/h pour les piscines publiques et à 18m³/h (5 l/s) pour les piscines privées ; les vidanges seront réalisées hors période de pluie.
- Au réseau séparatif eaux pluviales strictes, sont susceptibles d'être déversées :
 - les eaux pluviales provenant des précipitations atmosphériques,
 - les eaux assimilées aux eaux pluviales exemptes de toutes eaux usées,
 - Les eaux issues de l'usage de pompes à chaleur ou d'appareils nécessitant des eaux de refroidissement et des installations de climatisation, ainsi que les eaux de pompage de nappe⁽¹⁾. Elles doivent être exemptes de toutes eaux usées.
 - Les eaux assimilées à des eaux claires parasites permanentes : eaux de sources, de résurgences, les eaux de fossés à écoulement permanent, et toutes eaux de drainage⁽¹⁾.

⁽¹⁾ Ces eaux sont acceptées dans les réseaux d'eaux pluviales sous réserve que leur exutoire soit le milieu naturel et qu'elles n'apportent pas de nuisances aux riverains et à l'environnement.

- Au réseau unitaire, sont susceptibles d'être déversées :
 - les eaux usées strictes,
 - les eaux pluviales historiquement collectées. Aucun nouveau rejet d'eaux pluviales dans les collecteurs unitaires n'est toutefois autorisé par le présent règlement.

Les eaux assimilées aux eaux claires parasites permanentes et les eaux issues de l'usage de pompes à chaleur ou d'appareils nécessitant des eaux de refroidissement et des installations de climatisation, ainsi que les eaux de pompage de nappe, ne sont pas acceptées dans les réseaux unitaires.

Dans la perspective d'une éventuelle mise en séparatif des réseaux d'assainissement, les eaux usées domestiques, les eaux usées autres que domestiques et les eaux pluviales ne devront pas être mélangées avant que ces eaux ne sortent sous le domaine public.

Indépendamment du dispositif public de collecte (qu'il soit unitaire, séparatif ou mixte), chaque catégorie d'eau définie à l'article précédent fait l'objet d'un réseau distinct en propriété privée de l'usager.

- Au réseau mixte :
Le réseau mixte est constitué d'un :
 - réseau séparatif d'eaux usées strictes,
 - réseau séparatif eaux pluviales strictes.

Le régime de déversement applicable au réseau mixte est celui concernant les réseaux séparatifs d'eaux usées et d'eaux pluviales strictes sous réserve que le raccordement n'engendre pas une communication des eaux usées vers les eaux pluviales ou vice-versa.

ARTICLE 7

Déversements interdits

Il est interdit de déverser dans les réseaux d'assainissement des corps et matières solides, liquides ou gazeuses, susceptibles par leur nature de mettre en danger le personnel chargé de leur entretien, de dégrader les ouvrages de collecte et de traitement, de nuire au bon fonctionnement des systèmes d'assainissement (notamment de détruire la vie bactérienne des stations d'épuration) et de nuire à la dévolution finale des boues produites.

Sont notamment interdits les rejets suivants :

- le contenu des fosses mobiles et fixes (WC chimiques),
- les effluents et le contenu de fosses septiques et toutes les eaux provenant d'installations d'assainissement non collectif,
- les matières provenant du curage des réseaux d'assainissement,
- les déchets ménagers et organiques, même après broyage,
- les gaz inflammables ou toxiques,
- les hydrocarbures et leurs dérivés halogénés, les dérivés chlorés,
- les acides et bases concentrés ou dilués, avec un pH inférieur à 5,5 ou supérieur à 8,5,
- les liquéfiantes de graisses,
- les produits radioactifs,
- les produits tels que les boues, sables, gravats, cendres, cellulose, colles, goudrons, huiles, graisses, sang, poils, viscères d'animaux, peintures, laitance de ciment,...),
- les lingettes biodégradables ou non et autres produits cosmétiques (coton tiges...), les protections périodiques, les tampons, les préservatifs

REÇU EN PREFECTURE

le 23/06/2022

Application agréée E-legalite.com

99_DE-069-200080349-20220620-DELIB_2022_

- les déchets industriels solides, même après broyage,
- les substances susceptibles de colorer anormalement les effluents,
- les déjections solides ou liquides d'origine animale (purin, lisier),
- tout effluent lié à une activité professionnelle, industrielle, artisanale ou agricole qui n'a pas fait l'objet d'une autorisation préalable de déversement par arrêté et le cas échéant d'une convention spécifique de rejet,
- des effluents dont le débit et la température portent l'eau du réseau d'assainissement à une température supérieure à 25 °C,
- des effluents contenant des substances susceptibles d'entraîner la destruction de la vie aquatique sous toutes ses formes à l'aval des points de déversement dans le milieu naturel,
- des eaux de source ou des eaux souterraines ⁽¹⁾,
- les eaux issues de l'usage de pompes à chaleur ou d'appareils nécessitant des eaux de refroidissement et des installations de climatisation ainsi que les eaux de pompage de nappe ⁽¹⁾.

Cette liste n'est pas exhaustive.

(1) : Ces eaux sont acceptées dans les réseaux d'eaux pluviales sous réserve que leur exutoire soit le milieu naturel et qu'elles n'apportent pas de nuisances aux riverains et à l'environnement.

Le service peut être amené à effectuer chez tout usager assimilé domestique et les industriels, et à toute époque, tout prélèvement de contrôle qu'il estimerait utile pour le bon fonctionnement du réseau d'assainissement.

CHAPITRE 2 : RACCORDEMENT AU RÉSEAU PUBLIC D'ASSAINISSEMENT

ARTICLE 8 Définition du branchement

L'appellation « branchement » désigne l'ouvrage permettant le raccordement d'un immeuble aux réseaux publics, quelle que soit la nature des eaux rejetées (eaux usées domestiques et assimilées domestiques ou autres que domestiques ; eaux pluviales).

Le principe général est que chaque immeuble doit disposer de son propre branchement sur le réseau public.

Toutefois dans le cas d'une propriété composée de plusieurs immeubles, celle-ci sera raccordée par un seul branchement sur le domaine public, après dérogation délivrée par le service.

En cas de partage d'une propriété composée de plusieurs immeubles, précédemment raccordés par un seul branchement, chaque immeuble devra être pourvu d'un branchement particulier, sauf dérogation délivrée par le service.

Le branchement comprend, depuis la canalisation publique :

- Une partie aménagée sous domaine public, placée sous la responsabilité du service de l'assainissement collectif (abonnement actif au service), comprenant :
 - un dispositif permettant le raccordement de la canalisation du branchement au réseau public,
 - une canalisation de branchement (160 mm minimum de diamètre pour un branchement eaux usées, 200 mm minimum de diamètre pour un branchement d'eaux pluviales) reliant le réseau d'assainissement public au regard de branchement de l'utilisateur du service, située sous le domaine public,
 - un ouvrage dit « regard ou boîte de branchement » implanté sous domaine public en limite de la propriété privée, permettant le contrôle et l'entretien du branchement. En cas d'impossibilité technique, il pourra être situé à l'intérieur de la propriété avec l'accord du service, en limite, et devra rester accessible par le service pour les besoins d'exploitation (curage notamment).

La profondeur du regard de branchement est au minimum de 50 cm (ou

profondeur compatible avec l'encombrement du sous-sol sous la voie publique) et son fil d'eau ne doit pas être inférieur à la cote de la génératrice supérieure du réseau d'assainissement public. La pente du branchement est au minimum de 3 % (3 cm/m).

- Une partie aménagée sous domaine privé, placée sous la responsabilité du propriétaire, comprenant en amont du regard de branchement :
 - éventuellement un clapet anti-retour, afin de prémunir l'utilisateur des reflux depuis le réseau public, selon la configuration de son installation,
 - une canalisation de raccordement de l'immeuble sur le regard de branchement sous domaine public, d'un diamètre minimum de 125 mm pour les eaux usées,
 - des regards de visites à chaque changement de direction des réseaux privatifs sont conseillés.

ARTICLE 9 Modalités de raccordement des immeubles sous les domaines public et privé

Article 9.1 - Raccordement des immeubles suite à la mise en service d'un nouveau réseau d'assainissement

Lors de la construction d'un nouveau réseau d'assainissement public de collecte, le service exécute d'office et à ses frais les branchements publics eaux usées (domestiques et autres que domestiques) et/ou eaux pluviales nécessaires, conformément au Code de la Santé Publique.

L'utilisateur dispose quant à lui d'un délai de deux ans pour se raccorder, conformément aux dispositions de l'article 10.1 du présent règlement de service. Dans ce cadre, il est dispensé de déposer auprès du service une demande de branchement pour la mise en conformité de son branchement. Le service assainissement contrôlera la bonne exécution des travaux de raccordement dans le délai des deux ans.

Si le propriétaire n'a pas fait les travaux dans le délai réglementaire de deux ans, le service le mettra en demeure de régulariser la situation dans un délai imparti. A défaut de régularisation dans ce délai, le propriétaire pourra être astreint à une majoration de 100 % de la redevance, conformément à l'article 15 du présent règlement.

Article 9.2 - Raccordement des immeubles édifiés postérieurement à la mise en service du réseau d'assainissement

Les travaux de branchement sous domaine privé (de la sortie de l'immeuble à la limite de propriété) peuvent être réalisés par l'utilisateur lui-même ou l'entreprise qualifiée de son choix.

Les travaux de branchement sous domaine public (de la limite de propriété au collecteur public) ne peuvent être réalisés que par l'exploitant du service dont les coordonnées figurent dans le présent règlement en annexe 5.

L'exploitant est par ailleurs le seul à être habilité et autorisé à réaliser le raccordement d'un réseau privé (lotissement, zone d'activité) aux réseaux d'assainissement et/ou d'eaux pluviales publics.

Aucun rejet aux réseaux publics d'assainissement ou d'eaux pluviales n'est permis s'il n'a pas été préalablement autorisé par le service :

- Pour les immeubles non soumis à une demande d'urbanisme préalable, cas de demande de réutilisation ou de modification d'un branchement existant sur un réseau en service ou raccordement d'un immeuble existant, le propriétaire de l'immeuble devra solliciter une demande de branchement et de déversement auprès du service par l'intermédiaire du formulaire n°1 (annexe 3) ou n°2 (annexe 4). Une fois le projet de raccordement validé par le service, un avis favorable est envoyé à l'utilisateur, avec copie à l'exploitant du service. Dès lors, le

REÇU EN PREFECTURE

le 23/06/2022

Application agréée E-legalite.com

99_DE-069-200080349-20220620-DELIB_2022_

pétitionnaire devra prendre contact avec l'exploitant du service pour établir un devis puis planifier les travaux de raccordement sous domaine public.

• Pour les immeubles ayant fait l'objet d'une demande d'urbanisme (permis de construire, permis d'aménager...), après obtention de l'arrêté accordant le permis, le pétitionnaire devra prendre contact avec l'exploitant du service pour établir un devis puis planifier les travaux de raccordement sous domaine public.

Le formulaire n°1 (annexe 3) s'adresse aux usagers dont les caractéristiques des eaux usées déversées sont domestiques.

Le formulaire n°2 (annexe 4) s'adresse aux usagers dont les caractéristiques des eaux usées déversées comportent des eaux usées assimilés domestiques et non domestiques.

La demande de branchement et de déversement devra être effectuée quel que soit le type de branchement sollicité (unitaire, eaux usées strictes, eaux pluviales).

Tout branchement provisoire, par exemple pour le raccordement d'installations de chantiers, doit faire également l'objet d'une demande de branchement auprès du service. Le pétitionnaire devra faire sa demande par l'intermédiaire du formulaire n°1 (annexe 3) ou n°2 (annexe 4) et précisera dans celle-ci les prétraitements qu'il envisage de mettre en œuvre avant rejet des eaux usées au réseau (laitances de ciments, hydrocarbures, etc.).

La demande de branchement et de déversement entraîne l'acceptation des dispositions du présent règlement.

Article 9.3 - Mise en conformité des raccordements des immeubles suite à la mise en séparatif de réseaux

Lors de la mise en séparatif des réseaux d'assainissement, le service exécute d'office et à ses frais les branchements publics eaux usées (domestiques et autres que domestiques) et/ou eaux pluviales nécessaires, conformément au Code de la Santé Publique.

L'usager dispose quant à lui de deux ans pour mettre en conformité ses branchements en partie privée, conformément aux dispositions du présent règlement de service. Le service assainissement contrôlera la bonne exécution des travaux de mise en conformité dans le délai des deux ans.

Si le propriétaire n'a pas fait les travaux dans le délai réglementaire de deux ans, le service le mettra en demeure de régulariser la situation dans un délai imparti, sauf dérogation accordée par le service. A défaut de régularisation dans ce délai, ce dernier pourra être astreint à une majoration de 100 % de la redevance, conformément à l'article 15 du présent règlement.

Article 9.4 - Instruction technique de la demande de branchement et de déversement sous domaine public

La demande de branchement (formulaire n°1 ou 2) et de déversement ne sera instruite qu'à compter de la réception par le service de l'ensemble des pièces indiquées dans le formulaire concerné.

Le service valide la demande et autorise le raccordement de l'usager au réseau. L'exploitant aura été destinataire d'une copie de l'avis émis par le service. L'avis du service devra être transmis à l'entreprise réalisant les travaux pour le compte de l'exploitant.

Le branchement public eaux usées (domestiques et autres que domestiques) ou eaux pluviales sera réalisé par l'exploitant du service et à la charge de l'usager. Le branchement devra être réalisé selon les prescriptions définies en annexe 2, les règles de l'art et les prescriptions des maîtres d'ouvrages des voiries.

Article 9.5 : Réalisation des travaux de branchement sous domaine public

L'exploitant est par ailleurs le seul à être habilité et autorisé à réaliser le raccordement d'un réseau privé (lotissement, zone d'activité) aux réseaux d'assainissement et/ou d'eaux pluviales public.

Une fois l'accord du service obtenu, l'usager fait réaliser, à ses frais, ses travaux de branchement sous domaine public par l'exploitant du service conformément au contrat conclu entre l'exploitant et le syndicat. L'exploitant se charge de l'intégralité des formalités administratives et techniques envers le service et les organismes tiers.

Article 9.6 : Prescriptions relatives à la partie publique du branchement

Cet article détaille les prescriptions à respecter par l'exploitant du service.

Afin de s'assurer de la bonne réalisation du branchement sous le domaine public, l'exploitant du service devra impérativement suivre les règles suivantes :

- réaliser les travaux conformément aux règles de l'art et notamment en application du fascicule 70 du Cahier des Clauses Techniques Générales Travaux : ouvrages d'assainissement.
- détenir et transmettre au service sur demande l'ensemble des qualifications nécessaires pour intervenir à proximité des réseaux enterrés existants. L'entreprise devra transmettre la liste des qualifications de l'ensemble du personnel amené à intervenir sur le chantier (exemple : AIPR (Autorisation d'Intervention à Proximité des Réseaux), Certificat d'Aptitude à Travailler en Espace Confiné...).
- détenir et transmettre au service sur demande l'ensemble des autorisations nécessaires pour intervenir sur domaine public (DT/DICT, permission de voirie, arrêté de circulation...)
- transmettre au service sur demande le rapport de géodétection si nécessaire,
- transmettre au service sur demande des essais de réception : inspection télévisée du branchement, essai de compactage de la tranchée, essais d'étanchéité de la boîte de branchement et de la canalisation de branchement si possible,
- intégrer au SIG le plan de récolement des ouvrages exécutés, géoréférencé en classe A, conformément à la réglementation en vigueur.

L'exploitant réalise à titre exclusif et aux frais de l'usager :

- le raccordement du branchement sur la canalisation publique comprenant toutes opérations de terrassement et de remblai, de fourniture et de pose de la canalisation du branchement ainsi que toutes pièces nécessaires au raccordement,
- le contrôle de conformité des travaux réalisés,
- le récolement du branchement et des ouvrages exécutés, géoréférencé en classe A, conformément à la réglementation en vigueur (sous les trois formats : .dwg, .pdf et .shp).

En cas de non-respect de l'ensemble des prescriptions ci-dessus listées, des prescriptions techniques du fascicule 70 et du présent règlement d'assainissement (annexe 2), le branchement sera considéré comme illicite et ne sera pas autorisé. Les dispositions figurant à l'article 9.7 seront alors mises en œuvre.

Article 9.7 : Branchement illicite

Un branchement illicite est un branchement :

- soit qui n'a pas été autorisé par le service préalablement à la réalisation des travaux ;
- soit qui est réalisé par l'usager lui-même ou un prestataire autre que l'exploitant du service, sans respecter les prescriptions figurant à l'article 9.6.

Lorsqu'il est constaté l'existence d'un branchement illicite, l'exploitant du service

REÇU EN PRÉFECTURE

le 23/06/2022

Application agréée E-legalite.com

99_DE-069-200080349-20220620-DELIB_2022_

procède au contrôle de celui-ci. L'exploitant s'assurera de la bonne réalisation technique conformément aux prescriptions du règlement d'assainissement et du gestionnaire de voirie, et fera réaliser les contrôles de réception tels que définis dans le fascicule 70. Les frais engendrés seront mis à la charge exclusive de l'utilisateur.

- Si la conformité est établie, l'exploitant fait réaliser le plan de récolement ainsi que le géoréférencement en classe A des travaux réalisés, qu'il mettra à la charge exclusive de l'utilisateur ; le branchement sera conservé en l'état.

- Si la conformité n'est pas établie, l'exploitant procédera à la suppression du branchement illicite et à la réfection de la voirie, qu'il mettra à la charge exclusive de l'utilisateur. L'utilisateur devra, s'il souhaite être raccordé au réseau public, effectuer les démarches auprès du service et de l'exploitant pour la réalisation de son branchement, conformément au présent règlement d'assainissement.

D'autres mesures coercitives peuvent être prises par le gestionnaire de la voie et par le Maire au titre de ses pouvoirs de police.

Article 9.8 – Réalisation du raccordement sous le domaine privé

Dans tous les cas, les ouvrages nécessaires pour amener les eaux usées à la partie publique du branchement sont à la charge exclusive des propriétaires et les travaux pourront être réalisés par l'entreprise de leur choix.

Les conditions et modalités de réalisation du raccordement sous le domaine privé devront respecter les prescriptions définies dans le guide technique de réalisation du branchement particulier (annexe 2 du présent règlement) et être conformes au fascicule 70 – ouvrages d'assainissement du cahier des clauses techniques générales applicables aux marchés de travaux, approuvés par le Ministère des Transports, de l'Équipement, du Tourisme et de la Mer, (arrêté du 30 mai 2012 au moment de l'établissement des présentes), complétés éventuellement par des prescriptions techniques particulières définies soit par le permis de construire, soit au cours de l'instruction de la demande de branchement.

Compte tenu de l'obligation de l'utilisateur de faire procéder aux travaux de branchement sous domaine public par l'exploitant du service, l'exploitant du service peut être également sollicité pour la réalisation des travaux en partie privative.

ARTICLE 10 Obligation de raccordement

Article 10.1 - Raccordement des eaux usées domestiques et autres que domestiques

Conformément au Code de la Santé Publique, tous les immeubles qui ont accès à un nouveau réseau d'eaux usées strictes établi sous la voie publique pour recevoir les eaux usées (extension du réseau ou mise en séparatif du réseau existant) doivent obligatoirement être raccordés à ce réseau dans un délai de 2 ans, à compter de sa date de mise en service.

Dans le cas où le réseau d'assainissement préexiste à l'immeuble, le raccordement de celui-ci doit intervenir dès la construction.

Un immeuble situé en contrebas d'un réseau d'assainissement qui le dessert est considéré comme raccordable, même si la mise en place d'un dispositif de relevage des eaux usées de l'immeuble est nécessaire. Ce dispositif est à la charge de l'utilisateur du service.

Si le propriétaire ne s'est pas raccordé dans les délais réglementaires, il peut être

astreint à une majoration de 100 % de la redevance conformément à l'article 15 du présent règlement. Le paiement de cette pénalité ne présume pas des poursuites judiciaires et des injonctions de travaux, pouvant aller jusqu'à la réalisation des travaux d'office après mise en demeure en application de l'article L1331-6 du code de la santé publique.

Après mise en demeure du propriétaire par lettre recommandée avec accusé de réception, restée sans suite dans les délais impartis, le service procédera à la réalisation des travaux qu'il se fera rembourser par le propriétaire par l'émission d'un titre de recette.

Un immeuble desservi par un nouveau réseau d'assainissement et disposant d'une installation d'assainissement non collectif conforme, en bon état de fonctionnement, et disposant d'une autorisation d'urbanisme datant de moins de 10 ans, pourra obtenir une dérogation par arrêté syndical pour une prolongation du délai de raccordement à un maximum de 10 ans sur demande auprès du service.

Article 10.2 - Dérogation et prolongation de délais à l'obligation de raccordement

Toute demande de dérogation doit être adressée par écrit par le propriétaire au service.

Le service pourra accorder une dérogation à l'obligation de raccordement dans les cas suivants :

- l'immeuble fait l'objet d'une interdiction définitive d'habiter, est déclaré insalubre, frappé d'un arrêté de péril ou doit être démoli ;
- il existe une impossibilité technique de raccordement de votre immeuble, qui fera l'objet d'une appréciation au cas par cas par le service. L'impossibilité technique de raccordement est constituée par des difficultés techniques sérieuses associées à un coût excessif.

Le service pourra accorder une prolongation de délai à l'obligation de raccordement dans le cas suivant :

- l'immeuble dispose d'une installation d'assainissement non collectif conforme, en bon état de fonctionnement, et disposant d'une autorisation d'urbanisme datant de moins de 10 ans.

Article 10.3 - Raccordement des eaux pluviales

Le service n'a pas d'obligation de collecte des eaux pluviales issues des propriétés privées.

La gestion des eaux pluviales est définie au chapitre 3 du présent règlement.

Aucun système de surverse des ouvrages de gestion des eaux pluviales n'est autorisé vers le réseau public.

Article 10.4 - Cas des immeubles mal ou incomplètement raccordés

Dès qu'il est constaté par le service que ses prescriptions techniques pour le raccordement ne sont pas respectées, le propriétaire peut être astreint au paiement de pénalités conformément à l'article 15 du règlement. Le paiement de celles-ci ne présume pas des poursuites judiciaires et des injonctions de travaux, pouvant aller jusqu'à la réalisation des travaux d'office après mise en demeure en application de l'article L1331-6 du code de la santé publique.

Après mise en demeure du propriétaire par lettre recommandée avec accusé de réception, restée sans suite dans les délais impartis, le service procédera à la réalisation des travaux qu'il se fera rembourser par le propriétaire par l'émission d'un titre de recette.

A défaut de régularisation dans ce délai, ce dernier pourra être par ailleurs astreint à une majoration de 100 % de la redevance, conformément à l'article 15 du présent règlement.

Cette non-conformité concerne les cas de figures suivants :



- des eaux usées se déversant dans le réseau d'eaux pluviales (système séparatif) ou directement dans le milieu naturel,
- des eaux pluviales se déversant dans le réseau d'eaux usées (système séparatif),
- des eaux usées s'écoulant sur la voie publique, ou dans un puisard ou puits perdu,
- des fosses toutes eaux, ou septiques raccordées au réseau d'assainissement ou s'écoulant dans le sol de la propriété.
- d'une manière générale, les rejets non autorisés.

ARTICLE 11 Effluents assimilés domestiques

Les activités générant des effluents « assimilés domestiques » mais chargés de matières flottantes (graisses principalement) et les activités de laveries, dégraissage de vêtements, centres de soins (hors hôpitaux) devront mettre en place des installations de prétraitement, avant la boîte de branchement.

Les établissements concernés par les effluents chargés de matières flottantes sont les cantines de tous types d'établissements collectifs, restaurants, self-services, boucheries, charcuteries, ateliers de transformation de produits alimentaires..., la liste est non exhaustive.

Les installations de prétraitement devront être dimensionnées en fonction du nombre de plats servis par jour, du débit entrant dans les installations et du temps de rétention nécessaire à la séparation des graisses.

L'entretien, les réparations et le renouvellement des dispositifs de prétraitement sont alors à la charge de l'utilisateur du service sous le contrôle du service ou de l'exploitant.

Conformément au Code de la Santé Publique, si le propriétaire ne s'est pas conformé aux prescriptions applicables aux usées assimilées domestiques, celui-ci sera mis en demeure par lettre recommandée avec accusé de réception, de régulariser la situation dans un délai imparti.

A défaut de régularisation dans ce délai, ce dernier pourra être astreint à une majoration de 100 % de la redevance, conformément à l'article 15 du présent règlement.

ARTICLE 12 Surveillance, entretien, réparation

La surveillance, l'entretien et les réparations de tout ou partie du branchement situé sous le domaine public sont à la charge du service.

Dans le cas où il est reconnu que les dommages y compris ceux causés aux tiers sont dus à la négligence, à l'imprudence ou à la malveillance d'un usager du service, les interventions de l'exploitant pour entretien ou réparation sont à la charge du responsable de ces dégâts.

Le service ou l'exploitant est en droit d'exécuter d'office, après mise en demeure par l'autorité compétente de l'utilisateur du service sauf cas d'urgence, et aux frais de ce dernier s'il y a lieu, tous les travaux, dont il serait amené à constater la nécessité, notamment en cas d'observation du présent règlement ou d'atteinte à la sécurité, sans préjudice des sanctions prévues à l'article 38.

La surveillance, l'entretien et les réparations de la partie du branchement située sous le domaine privé sont à la charge exclusive du propriétaire.

ARTICLE 13 Suppression ou modification des branchements

Lorsque la démolition ou la transformation d'un immeuble entraîne la suppression du branchement ou sa modification, les frais correspondants seront mis à la charge de la personne ou des personnes ayant déposé le permis de démolir ou de construire.

L'approfondissement, les déplacements ou la suppression totale du branchement à l'initiative de l'utilisateur du service s'effectuent à ses frais par l'entreprise de son choix après accord et sous contrôle du service et de l'exploitant.

ARTICLE 14 Participation pour le Financement de l'Assainissement Collectif (PFAC)

Article 14.1 - Usagers domestiques

En application du Code de la Santé Publique, les propriétaires d'immeubles soumis à l'obligation de raccordement au réseau public de collecte des eaux usées sont redevables d'une participation dénommée Participation pour le Financement de l'Assainissement Collectif (PFAC), qu'ils soient raccordés directement sur le réseau public ou par l'intermédiaire d'un réseau privé.

La PFAC ne peut excéder 80% du coût de fourniture et de pose de l'installation d'évacuation ou d'épuration individuelle réglementaire que l'utilisateur aurait eu à réaliser en l'absence de réseau public.

Les modalités de calcul et d'application de la PFAC « usagers domestiques » sont fixées par délibération du comité syndical du SYSEG.

Article 14.2 - Usagers « assimilés » domestiques

Conformément au Code de la Santé Publique, une participation peut être due par tout propriétaire d'un immeuble ou d'un établissement rejetant des eaux usées assimilées domestiques.

Le montant de cette participation tient compte de l'économie que le propriétaire réalise en évitant le coût d'une installation d'évacuation ou d'épuration individuelle réglementaire.

Les modalités de calcul et d'application de la PFAC « usagers assimilés domestiques » sont fixées par délibération du comité syndical du SYSEG.

Article 14.3 - Dispositions communes

La PFAC a été instaurée par la loi n°2012-354 du 14 mars 2012 et est applicable depuis le 1^{er} juillet 2012. Les usagers soumis à l'application de la Participation pour le raccordement à l'égout (PRE) à laquelle vient se substituer la PFAC, restent redevables de la PRE selon les dispositions prises par délibération des communes.

Article 14.4 - Fait générateur et montant

Cette participation est due par l'utilisateur du service concerné par les situations visées à l'article précédent, c'est-à-dire :

- les propriétaires d'immeubles neufs réalisés postérieurement à la mise en service du réseau public de collecte des eaux usées,
- les propriétaires d'immeubles existants déjà raccordés au réseau de collecte des eaux usées, lorsqu'ils réalisent des travaux (d'extensions, d'aménagements intérieurs, de changement de destination de l'immeuble) ayant pour effet d'induire des eaux usées supplémentaires,
- les propriétaires d'immeubles existants non raccordés au réseau public de collecte des eaux usées (donc équipés d'une installation d'assainissement non

REÇU EN PREFECTURE

le 23/06/2022

Application agréée E-legalite.com

99_DE-069-200080349-20220620-DELIB_2022_

collectif), lorsque le raccordement à un nouveau réseau de collecte (ou à une extension) est réalisé.

La PFAC est exigible à la date du raccordement de l'immeuble, de l'extension de l'immeuble ou de la partie réaménagée de l'immeuble, dès lors que ces travaux d'extension ou d'aménagement génèrent des eaux usées supplémentaires.

Le montant des participations dues au titre du présent article est déterminé selon les modalités définies par délibérations du comité syndical.

ARTICLE 15 **Redevance assainissement et pénalités**

Tout usager du service raccordé au réseau d'assainissement public pour la collecte de ses eaux usées est soumis au paiement de la redevance assainissement. Cette redevance est composée d'une partie variable en fonction de la consommation d'eau et d'une partie fixe.

La partie variable de la redevance d'assainissement collectif est déterminée en fonction du volume d'eau prélevé par l'utilisateur sur le réseau public de distribution d'eau potable ou sur toute autre source d'eau (puits, pompage en nappe, source, réseau d'eau industrielle, récupération d'eau de pluie...), dont l'usage génère le rejet d'une eau usée collectée par le service d'assainissement.

Conformément à l'article L. 1331-1 du Code de la Santé Publique et la délibération du comité syndical, la réglementation prévoit un délai maximal de raccordement au réseau public de collecte de deux ans, à compter de la mise en service du réseau public de collecte. Le service perçoit auprès des propriétaires des immeubles raccordables une somme équivalente à la redevance instituée en application de l'article L. 2224-12-2 du Code Général des Collectivités Territoriales dès la mise en service du réseau et avant le raccordement effectif de l'immeuble.

Le service se réserve le droit de majorer de 100 % la redevance assainissement au propriétaire dans les cas de figures suivants (article L.1331-8 du Code de la Santé Publique et délibération du comité syndical) :

- immeuble raccordable mais non raccordé après la période des deux ans suivant la mise en service du réseau de collecte,
- non-respect des prescriptions techniques par le propriétaire du ou des raccordement(s) conduisant à la non-conformité du ou des branchement(s),
- non-respect des prescriptions techniques relatives au prétraitement des rejets assimilés domestiques ou non domestiques.

Cette majoration débute à l'expiration du délai mentionné dans le courrier adressé au propriétaire par le service par lettre recommandée avec accusé de réception et faisant état du non-respect de la réglementation et se termine lorsque la situation est régularisée.

Le service se réserve le droit de majorer de 100 % la redevance assainissement de l'occupant (articles L.1331-8 et 11 du Code de la Santé Publique et délibération du comité syndical) en cas d'obstacle au contrôle par le service du branchement et/ou de sa mise en conformité.

Cette majoration débute à l'expiration du délai mentionné dans le courrier adressé à l'occupant par le service par lettre recommandée avec accusé de réception et faisant état du non-respect de la réglementation et se termine lorsque la situation est régularisée.

Toute personne tenue de se raccorder au réseau d'assainissement public et s'alimentant, totalement ou partiellement, à une source autre (puits, pompage en nappe, source, récupération d'eau de pluie) que le service public de distribution d'eau doit en faire la déclaration en mairie de sa commune de résidence conformément à l'article L2224-9 du Code Générale des Collectivités Territoriales.

Lorsque l'utilisateur du service s'alimente partiellement en eau à une source autre que le réseau de distribution d'eau potable, la partie variable de la redevance correspond à la somme des volumes issus de la consommation d'eau potable et des volumes issus de la ou des autres sources calculés ou estimés comme suit :

- soit par mesure directe au moyen de dispositifs de comptage appropriés, posés et entretenus aux frais de l'utilisateur et dont les relevés sont transmis annuellement au service,
- soit en l'absence de dispositifs de comptage appropriés, de justification de la conformité des dispositifs de comptage à la réglementation ou de transmission des relevés, sur la base du nombre d'occupants déclarés au service par l'utilisateur, en considérant une consommation de 10 m³ par personne et par an ;
- soit, en l'absence d'informations déclarées par l'utilisateur, sur la base d'une consommation de 60 m³ par an.

Lorsque l'utilisateur du service s'alimente totalement en eau à une source autre que le réseau de distribution d'eau potable, la partie variable de la redevance correspond aux volumes issus de la ou des autres sources calculés ou estimés comme suit :

- soit par mesure directe au moyen de dispositifs de comptage appropriés, posés et entretenus aux frais de l'utilisateur et dont les relevés sont transmis annuellement au service,
- soit en l'absence de dispositifs de comptage appropriés, de justification de la conformité des dispositifs de comptage à la réglementation ou de transmission des relevés, sur la base du nombre d'occupants déclarés au service par l'utilisateur, en considérant une consommation de 20 m³ par personne et par an ;
- soit, en l'absence d'informations déclarées par l'utilisateur, sur la base d'une consommation de 120 m³ par an.

Le paiement des factures relatives aux redevances d'assainissement, dans le cas des déversements ordinaires, est exigible dans les délais et conditions fixées au règlement du service d'eau potable.

CHAPITRE 3 : LES EAUX PLUVIALES

ARTICLE 16 **Définitions**

Le service de collecte et de traitement des eaux pluviales est un service public non obligatoire.

Les usagers peuvent ne pas y recourir et décider de ne procéder à aucun rejet dans le réseau public.

Le syndicat n'est pas tenu d'accepter les rejets qui par leur quantité, leur qualité, leur nature ou leurs modalités de raccordement, ne répondraient pas aux prescriptions du présent règlement.

ARTICLE 17 **Modalités de gestion des eaux pluviales rejetées dans les ouvrages du domaine public**

Le service valide les possibilités et les conditions de rejet des eaux pluviales dans les ouvrages du domaine public proposées par le pétitionnaire. Il est rappelé que tout rejet d'eaux pluviales au réseau d'eaux usées strict ou unitaire est formellement proscrié.

Les modalités de gestion énoncées à cet article sont recommandées aux services publics disposant de la compétence voirie.



99_DE-069-200080349-20220620-DEL IB_2022_

Article 17.1 - L'étude de sol et de dimensionnement des ouvrages de gestion des eaux pluviales

Le service impose l'infiltration des eaux pluviales à la parcelle de l'ensemble des surfaces imperméabilisées.

Pour ce faire, une étude de sol pour l'infiltration des eaux pluviales, effectuée par un professionnel, définit les modalités de leur infiltration et détermine le choix des ouvrages à mettre en œuvre ainsi que leur dimensionnement.

La transmission de cette étude est réalisée lors du dépôt des pièces nécessaires à l'instruction des demandes d'urbanisme.

Cette étude comprend les tests de perméabilité ainsi que la note de calculs relative au dimensionnement des ouvrages.

L'étude de sol n'est cependant pas nécessaire pour les projets dont les emprises au sol, ou les surfaces imperméabilisées, créées sont égales ou inférieures à 40 m², mais les mêmes règles de gestion des eaux pluviales s'appliquent (Cf. articles 17.2 et 17.3).

L'emprise au sol est une notion du droit de l'urbanisme désignant la projection verticale du volume d'une construction, tous débords et surplombs inclus (balcon par exemple)

Ainsi, la création d'un parking n'est pas assimilée à une nouvelle emprise au sol. Néanmoins il s'agit de la création d'une surface imperméabilisée pour laquelle les prescriptions du présent règlement s'appliquent.

L'étude de sol pour l'infiltration des eaux pluviales comprend notamment des essais de perméabilité afin de mesurer la capacité du sol à laisser circuler les fluides. Elle est fournie par le coefficient «K» qui s'exprime en m/s ou en mm/h. Pour évaluer cette donnée, différents essais sont disponibles (PORCHET, MATSUO) mais sont à adapter selon les sols et les orientations retenues pour l'aménagement.

La réalisation au minimum de trois tests de perméabilité sur la zone d'infiltration est imposée. Le nombre de tests pourra être augmenté dans les cas où l'emprise du site du projet est plus importante.

La couche superficielle du sol présente une porosité intéressante qu'il convient de considérer pour la mise en place d'aménagements durables de gestion des eaux pluviales, en particulier pour ceux végétalisés. À ce titre, il est donc demandé d'inclure la couche superficielle du sol lors de la réalisation des tests de perméabilité.

L'essai de type PORCHET (méthode à niveau constant) est une technique normalisée (NF XP DTU 64.1 P-1 / Circulaire du ministère de l'environnement N°97-49 du 22 mai 1997 – annexe III). Il est demandé aux professionnels réalisant les tests de bien effectuer la scarification des parois pour faire disparaître le lissage occasionné par la tarière.

Par ailleurs, le service ne recommande pas le recours à l'essai de type PORCHET TUBE qui ne prend pas en compte l'infiltration latérale du sol.

L'essai de type MATSUO (méthode à niveau variable) est une technique adaptée pour connaître plus précisément la pédologie du sol. Néanmoins, en plus de nécessiter un volume d'eau bien plus important pour effectuer les tests, ce type d'essai est moins précis que le PORCHET.

Afin d'avoir une plus grande représentativité des conditions pédologiques et de perméabilité du site du projet, plusieurs types d'essais peuvent être effectués sur une même parcelle.

S'appuyant sur des documents de référence et des exemples pratiques dans le cadre de l'instruction de permis, le service présente l'interprétation qu'il convient d'adopter vis-à-vis des résultats des tests de perméabilité :

- Sol pratiquement imperméable ($P < 10^{-9}$ m/s) - (0.0036 mm/h)
→ La nature du sol ne permet pas l'infiltration des eaux pluviales.
- Sol très peu perméable (10^{-9} m/s $\leq P < 10^{-7}$ m/s) - (0.0036 mm/h à 0.36 mm/h)
→ La nature du sol rend l'infiltration des eaux pluviales complexe. Une emprise

importante, en surface ou en sous-sol, pourrait être nécessaire pour la mise en place de l'ouvrage de gestion des eaux pluviales.

- Sol moyennement perméable ($10^{-7} \leq P < 10^{-5}$ m/s) - (0.36 mm/h à 36 mm/h)
→ La nature du sol permet l'infiltration des eaux pluviales. L'ouvrage de gestion des eaux pluviales peut recourir à l'infiltration et/ou la rétention.
- Sol perméable ($10^{-5} \leq P < 10^{-3}$ m/s) - (36 mm/h à 3600 mm/h)
→ L'entièreté du volume d'eau pluviale pourrait être gérée à la parcelle par infiltration, sans rétention.
- Sol très perméable ($10^{-3} \leq P \leq 10^{-1}$ m/s) - (3600 mm/h à 360000 mm/h)
→ L'entièreté du volume d'eau pluviale pourrait être gérée à la parcelle par infiltration, sans rétention. La forte perméabilité des sols présente cependant un risque de transfert rapide de certains polluants hydrophiles vers les nappes phréatiques (pesticides, fongicides...). Des dispositifs peuvent être nécessaires pour pallier ce risque.

Il convient de rappeler que la topographie, l'homogénéité du terrain et la profondeur du rocher dans le sol constituent des paramètres essentiels, en plus de la perméabilité, pour définir les modalités d'infiltration sur le site du projet.

Il est recommandé aux pétitionnaires de privilégier des aménagements végétalisés (noue, jardin de pluie, fosse d'arbre, toiture végétalisée...). Des fiches techniques sont en libre consultation sur le site internet du SYSEG (www.syseg.fr).

Article 17.2 - Modalités de gestion applicables lors de l'existence d'un zonage d'eaux pluviales

Les modalités de gestion des eaux pluviales devant être appliquées sur la parcelle sont celles inscrites au zonage d'eaux pluviales en vigueur, présent en annexe du Plan Local d'Urbanisme.

Dans ce cas de figure, toutes les prescriptions inscrites au sein d'un Plan de Prévention des Risques Naturels d'Inondations, relatives à la gestion des eaux pluviales, deviennent caduques.

Les dispositions du présent règlement d'assainissement collectif qui seraient absentes du zonage d'eaux pluviales s'appliquent en complément de ce dernier.

Article 17.3 - Modalités de gestion applicables en l'absence d'un zonage d'eaux pluviales annexé au Plan Local d'Urbanisme

Dans le cas des communes ne disposant pas encore d'un zonage d'eaux pluviales annexé au PLU, la gestion des eaux pluviales doit être conforme aux prescriptions suivantes, plus contraignantes que celles inscrites au sein du Plan de Prévention des Risques Naturels d'Inondation en vigueur :

En cas d'infiltration possible de l'entièreté des volumes :

- Dimensionnement des ouvrages pour une pluie de référence 30 ans sur la base des données fournies par la station météorologique de Lyon-Bron ;
- Débit d'infiltration déterminée par les tests de perméabilité.

En cas d'impossibilité d'infiltrer l'entièreté des volumes :

- Dimensionnement des ouvrages pour une pluie de référence 30 ans sur la base des données fournies par la station météorologique de Lyon-Bron ;
- Il est demandé, a minima, l'infiltration des volumes d'eau des pluies courantes (lame d'eau de 15 mm par mètre carré pour un épisode pluvieux, soit 15 litres par mètre carré).
- Débit de fuite de l'ouvrage de rétention plafonné à 6 l/s/ha de surfaces imperméabilisées, avec un débit plancher à 2 l/s. Le dispositif de rétention est dimensionné pour pouvoir se vidanger en un temps de 72 heures au maximum.

REÇU EN PREFECTURE

le 23/06/2022

Application agréée E-legalite.com

99_DE-069-200080349-20220620-DELIB_2022_

ARTICLE 18 **En cas de division parcellaire**

En l'absence d'exutoire susceptible d'accueillir les eaux pluviales (réseau d'eaux pluviales strict, milieu naturel), le pétitionnaire devra justifier lors de la demande de déclaration préalable de la possibilité d'infiltrer intégralement les eaux pluviales lors du dépôt de la demande d'urbanisme.

En cas d'impossibilité technique d'infiltrer intégralement les eaux pluviales, le service émettra un avis défavorable à la demande d'urbanisme. Sur cette base, et en cas de risques pour la salubrité publique et/ou la sécurité, l'autorité en charge de la délivrance des demandes d'urbanismes pourra émettre un arrêté de refus.

ARTICLE 19 **En cas de démolition et/ou de reconstruction**

En cas de démolition, sans reconstruction, le pétitionnaire fera neutraliser à ses frais le branchement d'eaux pluviales par l'exploitant du réseau le cas échéant.

En cas de démolition et de reconstruction, le présent règlement s'applique.

ARTICLE 20 **Modification et/ou création de surfaces imperméabilisées**

En cas d'extension de surfaces, le présent règlement s'applique conformément aux articles suivants :

Article 20.1 - Création de nouvelles surfaces imperméabilisées sur une surface perméable

Tout projet impliquant une création de nouvelles surfaces imperméabilisées doit respecter les prescriptions techniques et réglementaires de l'article 17 du présent règlement.

Il est recommandé aux pétitionnaires de profiter de ces travaux pour gérer à la parcelle les eaux pluviales des surfaces imperméabilisées existantes, ou a minima de déconnecter les eaux pluviales du réseau d'assainissement.

Exemple : Construction d'un garage, d'une véranda... sur une surface perméable.

Article 20.2 - Extension sur une surface déjà imperméabilisée sans modification des conditions d'écoulement ou de ruissellement des eaux pluviales

Tout projet impliquant une extension sur une surface déjà imperméabilisée dont les eaux pluviales sont acheminées au réseau d'eaux usées (strict ou unitaire) devra se traduire par une déconnexion des eaux pluviales du réseau d'assainissement du projet et devra respecter les prescriptions techniques et réglementaires de l'article 17 du présent règlement.

Exemple : Surélévation d'un bâtiment existant.

Article 20.3 - Extension sur une surface déjà imperméabilisée avec modification des conditions d'écoulement ou de ruissellement des eaux pluviales

Tout projet impliquant une extension sur une surface déjà imperméabilisée dont les conditions d'écoulement ou de ruissellement des eaux pluviales sont modifiées, devra se traduire par une déconnexion des eaux pluviales du réseau d'assainissement du projet et devra respecter les prescriptions techniques et réglementaires de l'article 17 du présent règlement.

Il est recommandé aux pétitionnaires de profiter de ces travaux pour gérer à la parcelle les eaux pluviales des surfaces imperméabilisées existantes, ou a minima de déconnecter les eaux pluviales du réseau d'assainissement.

Exemple : Construction d'un garage avec création de chéneaux et/ou modification

de toiture sur une surface imperméabilisée.

Article 20.4 - Projet de rénovation avec modification des conditions d'écoulement ou de ruissellement des eaux pluviales

Tout projet impliquant une rénovation sur une surface déjà imperméabilisée, dont les conditions d'écoulement ou de ruissellement des eaux pluviales sont modifiées, devra se traduire par une déconnexion des eaux pluviales du réseau d'assainissement du projet et devra respecter les prescriptions techniques et réglementaires de l'article 17 du présent règlement.

Exemple : Création de chéneaux et/ou modification de toiture sur une surface imperméabilisée.

ARTICLE 21 **Modalités de rejet en cas d'impossibilité de gestion à la parcelle de l'entièreté des volumes d'eau générés**

Le rejet d'eaux pluviales (sans gestion à la parcelle) à un milieu superficiel (fossé, mare, étang, cours d'eau...) peut être accepté à titre dérogatoire sur justificatif technique et acceptation du gestionnaire du milieu récepteur.

Le raccordement direct (sans gestion à la parcelle) par l'intermédiaire d'un branchement sur le réseau d'eaux pluviales strict peut être accepté à titre dérogatoire sur justificatif technique.

Le raccordement est conditionné à l'existence d'un réseau d'eaux pluviales strict desservant la parcelle du site d'implantation du projet.

Le rejet direct d'eaux pluviales dans un aquifère souterrain par l'intermédiaire d'un puits de captage est proscrit quelle que soit l'origine des eaux pluviales.

Dans tous les cas, il est demandé, a minima, l'infiltration des volumes d'eau des pluies courantes (lame d'eau de 15 mm par mètre carré pour un épisode pluvieux, soit 15 litres par mètre carré). Par ailleurs, aucun dispositif de surverse n'est autorisé sur le branchement. L'excédent d'eaux pluviales ne pouvant être géré par l'ouvrage existant sera dirigé vers un parcours à moindre dommage aménagé sur la parcelle.

ARTICLE 22 **Prescriptions relatives aux ouvrages de rétention**

Un « ouvrage de rétention » des eaux pluviales a pour fonction de stocker temporairement les eaux pluviales avant restitution à débit régulé vers un exutoire. Cet ouvrage doit être vide lors de la survenue d'un événement pluvieux, afin de garantir son rôle tampon.

Un « ouvrage de stockage » a pour fonction la récupération et l'utilisation des eaux pluviales à des fins domestiques (arrosage, alimentation des toilettes, machine à laver...). En ce sens, un ouvrage de stockage n'est pas considéré comme un système de gestion des eaux pluviales à la parcelle.

Par conséquent, il est formellement interdit de boucher ou modifier l'orifice de régulation des ouvrages de rétention des eaux pluviales pour les transformer en ouvrages de stockage.

Si la récupération des eaux de pluie est souhaitée par l'utilisateur, pour un usage domestique, alors un dispositif adapté présentant cette double fonction est autorisé. Il est également accepté la mise en place, en série, d'une cuve de stockage et d'un ouvrage de rétention.

REÇU EN PREFECTURE

le 23/06/2022

Application agréée E-legalite.com

99_DE-069-200080349-20220620-DELIB_2022_

ARTICLE 23 **Surveillance, entretien et réparation des ouvrages**

Les prescriptions sont celles applicables aux eaux usées définies à l'article 12 « Surveillance, entretien et réparation » du présent règlement.

ARTICLE 24 **Traitement des eaux pluviales**

Le service et/ou l'exploitant détermine si des dispositifs de prétraitement des eaux pluviales, tels que dessableur, débourbeur, déshuileur, séparateur d'hydrocarbures et géotextile sont nécessaires pour assurer la qualité des eaux renvoyées au milieu naturel, par ruissellement et/ou percolation, ainsi qu'au réseau d'eaux pluviales. Ils sont soumis à l'avis du service.

Ces dispositifs pourront être mis en place pour traiter les eaux de ruissellement issues d'aires de stationnement de plein air, d'aires de stockages ou encore d'aires industrielles par exemples.

Ces ouvrages seront implantés en domaine privé en amont de la partie publique du branchement.

L'entretien, les réparations et le renouvellement des dispositifs de prétraitement sont alors à la charge de l'usager du service, sous le contrôle du service et/ou de l'exploitant.

ARTICLE 25 **Récupération et réutilisation des eaux pluviales**

L'arrêté du 21 août 2008 définit les modalités de récupération et de réutilisation des eaux de pluie pour leur usage à l'intérieur et à l'extérieur des bâtiments. Conformément à l'article R 2224-19-4 du Code général des collectivités territoriales, toute personne tenue de se raccorder au réseau d'assainissement qui souhaite récupérer et utiliser ses eaux pluviales doit procéder à une déclaration d'usage en mairie. Se reporter à l'article 15 « Redevance assainissement et pénalités » du règlement pour de plus amples informations.

ARTICLE 26 **Modalités de raccordement au réseau public**

Les conditions, les modalités de réalisation et les caractéristiques du branchement d'eaux pluviales sont identiques à celles qui s'appliquent au branchement d'eaux usées.

Le raccordement gravitaire d'une surface collectée dont l'altimétrie est bien inférieure à celle du tampon de la boîte de branchement est interdit. Un moyen de protection contre un possible reflux des eaux provenant des collecteurs publics devra être mis en œuvre (pompe de relevage, clapet anti-retour...). L'entretien de cet ouvrage reste à la charge du pétitionnaire.

ARTICLE 27 **Descentes de toitures (gouttières)**

Les descentes de toitures ne doivent en aucun cas servir à l'évacuation des eaux usées.

Dans le cas de la mise en place d'une collecte des eaux pluviales de toitures d'un bâtiment existant, il est demandé la gestion des eaux pluviales à la parcelle, ou à défaut le rejet dans un exutoire autorisé (fossé, réseau d'eaux pluviales

strict...). Il est rappelé que tout rejet au réseau d'eaux usées (strict ou unitaire) est formellement proscrié.

Les descentes de toitures d'eaux pluviales qui sont en règle générale fixées à l'extérieur des bâtiments, doivent être complètement étanches et accessibles à tout moment même si elles sont situées à l'intérieur des bâtiments.

Le dauphin reliant la gouttière au caniveau relève de l'autorisation de voirie. Son entretien est à la charge du propriétaire de l'immeuble desservi.

ARTICLE 28 **Ruissellement d'eaux pluviales sur un fond inférieur**

Pour les surfaces présentant une modification de leur coefficient de ruissellement (voie d'accès privée, parking...), le pétitionnaire devra s'assurer de la mise en place d'un système de collecte et de gestion des eaux pluviales en limite de parcelle permettant de ne pas aggraver les écoulements sur le fond inférieur. Comme défini à l'article 640 du Code civil : « Les fonds inférieurs sont assujettis envers ceux qui sont plus élevés à recevoir les eaux qui en découlent naturellement sans que la main de l'homme y ait contribué. Le propriétaire inférieur ne peut point élever de digue qui empêche cet écoulement. Le propriétaire supérieur ne peut rien faire qui aggrave la servitude du fonds inférieur. »

CHAPITRE 4 : INSTALLATIONS SANITAIRES INTERIEURES

ARTICLE 29 **Dispositions générales**

Les installations sanitaires intérieures privatives sont établies et entretenues en fonction de la réglementation en vigueur et des règles de l'art applicables dans le domaine de la construction et de la plomberie, en particulier aux DTU (Documents Techniques Unifiés) relatifs à l'assainissement des bâtiments et de leurs abords.

Ces installations sont desservies par un réseau intérieur privatif d'eaux usées indépendamment du réseau de collecte des eaux pluviales, quel que soit le mode de collecte existant sur le domaine public.

Les canalisations d'eaux usées privatives sont implantées suivant le trajet le plus direct pour rejoindre le regard de branchement placé sous le domaine public, lorsque cela est possible.

La pente minimum est de 3 % (3 cm/m) et le diamètre minimum 125 mm. Le matériau PVC CR4 est au minimum exigé pour toute canalisation enterrée ; toute autre canalisation normalisée (marquée NF) de qualité identique est autorisée. Des dispositifs de visite sont à mettre en place à chaque coude de la canalisation.

A l'intérieur de l'immeuble comme à l'extérieur, ces canalisations ainsi que leurs joints sont absolument étanches de même que les dispositifs de visite qui doivent être faciles d'accès afin de permettre le nettoyage de toutes les parties de la canalisation.

ARTICLE 30 **Indépendance des réseaux intérieurs d'eau potable et d'eaux usées**

Tout raccordement direct entre les conduites d'eau potable et les canalisations d'eaux usées est interdit. Sont de même interdits tous les dispositifs susceptibles de laisser les eaux usées pénétrer dans une conduite d'eau potable soit par aspiration due à une dépression accidentelle, soit par refoulement dû à la surpression créée dans la canalisation d'évacuation

REÇU EN PREFECTURE

le 23/06/2022

Application agréée E-legalite.com

99_DE-069-200080349-20220620-DELIB_2022_

ARTICLE 31 **Pose de siphons**

Tous les appareils raccordés doivent être munis de siphons empêchant la sortie des émanations provenant du réseau d'assainissement et l'obstruction des conduites par l'introduction de corps solides. Tous les siphons sont conformes à la normalisation en vigueur. Ils doivent être munis d'un dispositif de nettoyage hermétique facilement accessible et installé à l'abri du gel.

Le raccordement de plusieurs appareils à un même siphon est interdit. Aucun appareil sanitaire ne peut être raccordé sur la conduite reliant une cuvette de toilettes à la colonne de chute.

Les toilettes seront munies d'une cuvette siphonnée qui doit pouvoir être rincée moyennant une chasse d'eau ayant un débit suffisant pour entraîner les matières fécales.

ARTICLE 32 **Colonne de chutes d'eaux usées et ventilation**

Toutes les colonnes de chutes d'eaux usées, à l'intérieur des bâtiments, doivent être posées verticalement, et munies de tuyaux d'évent prolongés au-dessus des parties les plus élevées de la construction.

Les colonnes de chutes doivent être totalement indépendantes des canalisations d'eaux pluviales.

Ces dispositifs doivent être conformes aux dispositions du règlement sanitaire départemental relatives à la ventilation des réseaux lorsque sont installés des dispositifs d'entrée d'air.

Aux fins d'aération des conduites, aucun obstacle ne doit s'opposer à la circulation de l'air entre le réseau d'assainissement public et l'atmosphère extérieure, au travers des canalisations et descentes d'eaux usées des immeubles notamment lorsque le raccordement nécessite l'installation d'un poste de relevage.

ARTICLE 33 **Protection contre le reflux des eaux**

Conformément aux dispositions du règlement sanitaire départemental pour éviter le reflux des eaux usées du réseau d'assainissement public dans les caves, sous-sols et cours, lors de leur élévation exceptionnelle jusqu'au niveau de la chaussée, les canalisations intérieures, et notamment leurs joints, sont établis de manière à résister à la pression correspondant au niveau du terrain. De même, tous orifices sur ces canalisations ou sur les appareils reliés à ces canalisations, situés à un niveau inférieur à celui de la voie vers laquelle se fait l'évacuation doivent être normalement obturés par un tampon étanche résistant à ladite pression.

Enfin, tout appareil d'évacuation se trouvant à un niveau inférieur à celui de la chaussée dans laquelle se trouve le réseau d'assainissement public doit être muni d'un dispositif anti-refoulement contre le reflux des eaux usées et pluviales.

Les frais d'installation, l'entretien et les réparations de ce type d'équipement sont à la charge du propriétaire.

En toutes circonstances, l'usager du service de l'immeuble est responsable du choix et du bon fonctionnement des dispositifs de protection contre le reflux des eaux (vannes, clapets, postes de relevage...). Le service ne pourra pas être tenu responsable d'inondations survenues à la suite de la mise en charge du réseau d'assainissement public, ni des conséquences de cette mise en charge sur les installations privées lorsque le niveau de celles-ci seront inférieures ou égal au

niveau de la voie sous laquelle le réseau d'assainissement public a été installé.

ARTICLE 34 **Broyeurs d'éviers**

La mise en place de broyeurs pour permettre l'évacuation des déchets ménagers et organiques dans les réseaux d'assainissement est interdite.

ARTICLE 35 **Suppression des anciennes installations d'assainissement non collectif**

Conformément au Code de la Santé Publique, dès l'établissement du branchement, les fosses et autres installations d'assainissement non collectif seront mises hors d'état de servir ou de créer des nuisances à venir, par les soins et aux frais de l'usager du service.

En cas de défaillance, le service pourra, après mise en demeure, faire procéder d'office et aux frais de l'intéressé aux travaux indispensables.

Les dispositifs de prétraitement, de traitement et d'accumulation mis hors service ou inutilisés sont vidangés et curés. Ils sont soit comblés, soit désinfectés s'ils sont destinés à une autre utilisation.

ARTICLE 36 **Mise en conformité des installations intérieures**

En application du Code de la Santé Publique, le service ou l'exploitant ont le droit de vérifier, avant tout raccordement au réseau d'assainissement public, que les installations intérieures remplissent bien les conditions requises du présent règlement. Dans le cas où des défauts sont constatés par le service, un délai sera accordé au propriétaire afin qu'il modifie ses installations conformément aux dispositions du présent règlement.

A défaut de régularisation dans ce délai, ce dernier pourra être astreint à une majoration de 100 % de la redevance, conformément à l'article 15 du présent règlement.

CHAPITRE 5 : CONTROLE DES RESEAUX PRIVES

ARTICLE 37 **Dispositions générales pour les réseaux privés**

Les articles 1 à 36 du présent règlement s'appliquent aux réseaux privés de collecte des eaux usées et d'eaux pluviales.

Ce contrôle des réseaux privés s'exercera :

- sur les installations privées d'évacuation des eaux usées, d'origine domestique ou assimilés domestiques ou autres que domestiques,
- sur les ouvrages de collecte des eaux pluviales.

ARTICLE 38 **Création de ZAC, lotissements, ou constructions groupées**

D'une manière générale, lors de la réalisation d'opérations immobilières privées ou publiques (ZAC, lotissements, constructions groupées) nécessitant la création de réseaux d'assainissement structurants, le service et l'exploitant doivent être associés dès l'élaboration du projet, et ce durant toutes les phases du projet, réunions de chantier comprises.



Le service tient à disposition des aménageurs un Cahier des Clauses Techniques Particulières type (CCTP).

Le service se réserve le droit de contrôler et d'imposer des prescriptions particulières à l'ensemble des projets privés ou publics susceptibles ou non d'être intégrés au domaine public.

La mise en service du raccordement sur le réseau public ne sera pas autorisée par le service si les prescriptions du présent article ne sont pas remplies. Le service en informera l'exploitant qui procèdera à l'obstruction du raccordement.

Article 38.1 - Prescriptions pour la création de réseaux privés

• Phase de projet :

L'aménageur devra fournir notamment lors du dépôt de Permis de Construire, ou plus en amont, l'ensemble des éléments suivants :

- Plan projet (plan masse et profil en long) à une échelle minimum de 1/500, précisant le diamètre des canalisations, leurs natures, leur pente, la longueur des tronçons,
- L'étude géotechnique et l'étude de perméabilité des sols avec le dimensionnement des ouvrages d'infiltration si nécessaire.

• Phase d'exécution :

L'aménageur devra fournir avant démarrage des travaux :

- Les fiches techniques des matériaux prévus (canalisations et branchements, regards, tabourets, matériaux de remblai, etc.),
- Les plans d'exécution en version définitive à une échelle minimum de 1/500 (plan masse et profil en long).

L'aménageur devra justifier de la bonne réalisation des travaux par la fourniture au service des essais de réception incluant :

- Les tests d'étanchéité sur les canalisations, branchements, regards et autres ouvrages,
- Les ITV (inspections télévisées),
- Les essais de compactage à raison d'un test par tronçon ou tous les 50 m pour les canalisations, d'un regard sur trois (test réalisé dans la proximité immédiate du regard), d'un branchement sur cinq.

Ces essais, dont les résultats devront tous être conformes et qui seront réalisés sur les réseaux eaux usées et eaux pluviales, devront être fournis au syndicat avant la mise en service des réseaux d'assainissement et le raccordement sur le domaine public.

Article 38.2 - Rétrocession des réseaux privés

Le service a la possibilité d'intégrer dans le domaine public les réseaux et ouvrages qui peuvent présenter un intérêt général pour la collecte des eaux usées et des eaux pluviales.

Il appartient au pétitionnaire de déclarer à l'administration son souhait de rétrocéder les ouvrages dès le dépôt de la demande d'urbanisme. Une convention de rétrocession bi-partite signée du pétitionnaire et du service, sera alors établie.

Trois conditions doivent être réunies afin d'envisager la rétrocession des réseaux :

- Domanialité du fond supportant les réseaux, les réseaux (collecteurs, branchements et ouvrages) ne devant pas être en servitude,
- Utilité publique des ouvrages et desserte gravitaire des propriétés,
- Conformité des réseaux à intégrer selon les prescriptions définies par le service.

L'aménageur public ou privé devra respecter les prescriptions décrites à l'article 38.1 - Prescriptions pour la création de réseaux privés - et respecter le CCTP type du service, disponible sur demande.

Le service et l'exploitant devront être destinataires des comptes rendus de chantier.

En cas de doute sur la conformité des travaux réalisés, des sondages (aux frais de l'aménageur) pourront être demandés par le service.

Pour être pris en charge et intégrés au domaine public, les ouvrages de collecte des eaux usées et pluviales réalisés devront impérativement respecter les conditions suivantes :

- Être conformes avec le CCTP type du service,
- Être réalisés conformément au projet initial (Avant-Projet ou dossier d'exécution),
- Être conformes aux prescriptions du CCTG Travaux – fascicule 70 : Réseaux d'assainissement de novembre 2003 et fascicule 81 titre 1^{er} : Construction d'installations de pompage pour le relèvement ou le refoulement des eaux usées domestiques, d'effluents industriels ou d'eaux de ruissellement ou de surface,
- Justifier de la bonne réalisation des travaux par la fourniture au service des essais de réception incluant :
 - Les tests d'étanchéité sur les canalisations, branchements, regards et autres ouvrages,
 - Les ITV (inspections télévisées),
 - Les essais de compactage à raison d'un test par tronçon ou tous les 50 m pour les canalisations, d'un regard sur trois (test réalisé dans la proximité immédiate du regard), d'un branchement sur cinq,
- Le Dossier d'Intervention Ultime sur l'Ouvrage devra être transmis et comporter entre autres les plans, fiches produits, notices techniques des ouvrages exécutés, et les fiches d'entretien,
- Transmission par le propriétaire au service des plans de récolement des ouvrages géoréférencés en classe A, aux trois formats : .dwg, .pdf, .shp
- Les réseaux doivent être hydrocurés en fin de travaux, juste avant la rétrocession.

Une réception sur site entre l'aménageur et le service sera réalisée.

Dans le cas de désordres ou de malfaçons constatés, la mise en conformité sera obligatoirement effectuée par le propriétaire et à ses frais avant intégration dans le domaine public de ces ouvrages le cas échéant.

Dans le cas où les aménagements de voirie ne seraient pas réalisés au moment de la réception, des réserves seront émises. Elles seront levées une fois l'ensemble du projet réalisé et qu'aucun désordre n'aura été constaté sur l'ensemble des réseaux et ouvrages.

Le déversement des effluents dans les réseaux publics est conditionné à la levée des réserves.

Une fois les éventuelles réserves levées, le service émettra un Avis Favorable en vue de la rétrocession des réseaux.

Ceux-ci seront ensuite intégrés au patrimoine du service et entretenus par le service.

ARTICLE 39

Contrôle de la conformité des réseaux privés et du rejet

Le service se réserve le droit de contrôler la conformité d'exécution des réseaux privés par rapport aux règles de l'art, ainsi que celle des branchements définis dans le présent règlement.

Conformément à l'article L. 1331-11 du Code de la Santé Publique et à la délibération du comité syndical, la réglementation prévoit qu'en cas d'obstacle à la vérification des raccordements au réseau d'assainissement, le service pourra percevoir auprès de l'occupant le paiement des montants prévus à l'article L. 1331-8 du Code de la Santé Publique, soit une majoration de 100 % de la redevance conformément à l'article 15 du présent règlement tant que le contrôle n'aura pas été rendu possible par l'occupant.

REÇU EN PREFECTURE

le 23/06/2022

Application agréée E-legalite.com

99_DE-069-200080349-20220620-DELIB_2022_

Le service a établi un guide technique de réalisation du branchement particulier, il est annexé (annexe 2) au présent règlement.

Ce guide définit les prescriptions minimales que le propriétaire doit respecter pour réaliser son branchement conformément aux règles de l'art.

Dans le cas où des désordres seraient constatés par le service ou l'exploitant, la mise en conformité sera effectuée par le propriétaire.

Le service se réserve le droit de vérifier, à tout moment, le bon fonctionnement des installations privées et la conformité des effluents rejetés. L'exploitant habilité à cet effet a accès aux réseaux privés conformément au Code de la Santé Publique. Cet accès sera précédé d'un avis préalable de visite qui sera notifié au propriétaire dans un délai de 15 jours.

Dans le cas d'un constat de non-conformité du fonctionnement des installations privées, le propriétaire sera mis en demeure de réaliser les travaux nécessaires dans un délai imparti. En cas d'urgence ou de danger, les travaux pourront être exécutés d'office par le service aux frais du propriétaire.

Tant que le propriétaire n'a pas procédé aux travaux de mise en conformité dans le délai imparti par le service, ce dernier pourra être astreint à une majoration de 100 % de la redevance, conformément à l'article 15 du présent règlement.

PARTIE 2 REGLEMENT APPLICABLE AUX EFFLUENTS AUTRES QUE DOMESTIQUES

ARTICLE 40 Dispositions générales

Conformément au Code de la Santé Publique, tout déversement d'eaux usées autres que domestiques doit faire l'objet d'un arrêté d'autorisation, et selon la nature des effluents déversés, d'une convention spéciale de déversement.

Ces eaux peuvent être évacuées au réseau d'assainissement public dans la mesure où ces déversements n'entrent pas dans les critères des rejets interdits (article 7).

La convention spéciale de déversement est un document qui fixe les conditions préalables à l'autorisation du service de raccordement. Cette dernière pourra être refusée à l'établissement dès lors que le fonctionnement des ouvrages d'assainissement (réseau et station d'épuration) pourra être perturbé par l'effluent non domestique.

ARTICLE 41 Demande d'autorisation de déversement

L'arrêté d'autorisation et la convention spéciale de déversement fixent les caractéristiques maximales, et en tant que besoin, minimales, des effluents déversés dans les réseaux publics d'assainissement. Ils fixent également les obligations de l'établissement vis-à-vis de la surveillance de ses rejets et de l'entretien de ses ouvrages de collecte et de prétraitement.

Toute modification de l'activité de l'établissement sera signalée au service et pourra faire l'objet de nouvelles autorisations de rejet et de convention spéciale de déversement.

Le service se réserve le droit de modifier, avant leur date d'échéance, l'arrêté d'autorisation et/ou la convention spéciale de déversement en cas d'évolution de la réglementation ou des contraintes techniques afférentes à l'assainissement (collecte, traitement des eaux usées et pluviales, valorisation des boues d'épuration).

ARTICLE 42 Caractéristiques techniques des branchements industriels

L'établissement consommateur d'eau à des fins industrielles devra être pourvu d'au moins trois branchements distincts :

- un branchement eaux usées domestiques,
- un branchement eaux usées non domestiques,
- un branchement eaux pluviales.

L'établissement devra donc posséder 3 réseaux privés distincts pour collecter ces différents types de rejets d'eaux.

Chacun de ces branchements devra être pourvu d'un regard d'accès pour y effectuer des prélèvements et mesures, placé de préférence sur le domaine public. L'exploitant doit pouvoir y accéder facilement et à toute heure.

Un dispositif d'obturation permettant de séparer le réseau d'assainissement public de l'établissement peut être placé, à l'initiative du service ou de l'exploitant, sur le branchement des eaux usées autres que domestiques, et accessible à tout moment par l'exploitant.

Les rejets d'eaux usées non domestiques sont soumis aux dispositions de la partie 1 du présent règlement.

ARTICLE 43 Prélèvements et contrôles

Indépendamment des contrôles mis à la charge de l'établissement, aux termes de l'arrêté d'autorisation et de la convention spéciale de déversement, des prélèvements et des contrôles pourront être effectués à tout moment par l'exploitant et/ou le service. Ceux-ci permettront de vérifier si les eaux usées non domestiques déversées sont en permanence conformes aux prescriptions.

Si les rejets ne sont pas conformes, l'autorisation de déversement est immédiatement suspendue et il sera procédé à l'obturation du branchement jusqu'à ce que le nécessaire soit fait par l'établissement pour obtenir de nouveau un rejet conforme.

Les frais des analyses qui seront faites par tout laboratoire agréé à la demande du service ou de l'exploitant, seront supportés par l'établissement concerné si leurs résultats démontrent que les effluents ne sont pas conformes aux prescriptions, sans préjudice des sanctions prévues aux articles 38 et 39 du présent règlement.

ARTICLE 44 Installation de prétraitement

Les installations de prétraitement prévues par l'arrêté d'autorisation de déversement ou par la convention spéciale de déversement devront être en permanence maintenues en bon état de fonctionnement. L'établissement doit pouvoir justifier au service et à l'exploitant du bon état d'entretien de ses installations.

En particulier, les séparateurs hydrocarbures, huiles et graisses, fécules, débourbeurs, devront être vidangés chaque fois que nécessaire ; l'établissement doit pouvoir fournir des certificats, établis par une entreprise agréée, attestant le bon fonctionnement de l'installation.

Le service se réserve le droit d'imposer une fréquence d'entretien.

L'établissement demeure seul responsable de ses installations

REÇU EN PREFECTURE

le 23/06/2022

Application agréée E-legalite.com

99_DE-069-200080349-20220620-DEL IB_2022_

En cas d'absence d'installation ou d'entretien d'une installation, le propriétaire sera mis en demeure de régulariser la situation dans un délai imparti. A défaut de régularisation dans ce délai, ce dernier pourra être astreint à une majoration de 100 % de la redevance, conformément à l'article 15 du présent règlement.

ARTICLE 45 **Assujettissement**

Conformément au Code Général des Collectivités Territoriales, afin de tenir compte de la nature spécifique des effluents rejetés par les usagers ayant des rejets autres que domestiques dans le réseau d'assainissement public, et de leur incidence sur le coût du traitement induit en regard de la qualité requise au rejet de la station d'épuration dans le milieu naturel, le service a décidé d'appliquer aux usagers autres que domestiques ayant signé une convention spéciale de déversement un coefficient correcteur du volume consommé ou rejeté pour le calcul du volume d'assiette de la redevance d'assainissement perçue au titre du traitement des effluents, ainsi que des pénalités financières exceptionnelles, applicables aux usagers autres que domestiques ayant signé une convention spéciale de déversement.

Coefficient correcteur dit «de pollution» :

La formule générale de ce coefficient de pollution (Cp) est la suivante :

$$Cp=0,38+0,33 (MO \text{ ind}/MO \text{ dom})+0,29 (Boues \text{ ind}/Boues \text{ dom})$$

Avec :

MO : matières oxydables défini par $MO = (DCO + (2 \times DBO_5)) / 3$

Boues : boues théoriquement produites sur la station, définies par $Boues = 0,5 \times MES$,

MO ind, Boues ind : concentrations moyennes annuelles du rejet industriel obtenues à partir de toutes les analyses réalisées par un laboratoire agréé (en mg/l),

MO dom : concentrations moyennes de l'utilisateur domestique (en mg/l), avec

MO dom = 483 mg/l

DBO₅ dom = 350 mg/l

DCO dom = 750 mg/l

MES dom = 350 mg/l

Vol dom = 135 l/EH

Ce coefficient sera calculé au 1^{er} janvier de chaque année « n » sur la base des données mesurées périodiquement au cours de l'année « n-1 » et appliqué pour la facturation de l'année « n ».

Si les valeurs moyennes des concentrations des effluents industriels sont inférieures aux valeurs retenues pour l'utilisateur domestique servant de comparaison, le coefficient correcteur peut prendre une valeur inférieure à 1, minorant en conséquence le volume rejeté et l'assiette de facturation. Dans ce cas, par application des dispositions du Code Général des Collectivités Territoriales, il ne sera pas fait application du coefficient correcteur, considérant que la totalité des volumes rejetés par l'utilisateur autre que domestique induisent des charges d'exploitation et d'investissement sur le service d'assainissement ainsi rendu. Le coefficient correcteur retenu dans ce cas sera de 1.

Cette formule ainsi que sa méthode d'élaboration pourront être modifiées par délibération du service. Ces modifications feront alors l'objet d'un avenant aux conventions déjà signées.

PARTIE 3 **DISPOSITIONS D'APPLICATIONS DU REGLEMENT**

ARTICLE 46 **Champ d'application**

Le présent règlement s'applique à :

- tous les usagers du service de l'assainissement collectif des communes adhérentes au SYSEG,
- tous les usagers du service des eaux pluviales des communes adhérentes au SYSEG ayant transféré cette compétence.

Il est opposable à toute personne, physique ou morale, ayant recours au service ou impliquée dans le champ d'activité de ce dernier. Les services du SYSEG sont chargés de son exécution.

ARTICLE 47 **Infractions et poursuites**

Les infractions au présent règlement sont constatées, soit par le service, soit par l'exploitant. Les branchements, les déversements et les dépotages sauvages dans les réseaux de matières de vidange et de curage, et en règle générale les interventions des usagers et des tiers effectués en contradiction du présent règlement, donnent lieu à une mise en demeure et éventuellement à des poursuites devant les tribunaux compétents.

Le service se réserve la possibilité de contrôler à tout moment les installations des usagers.

ARTICLE 48 **Mesures de sauvegarde**

En cas de non-respect des conditions définies dans les conventions spéciales de déversement passées entre le service et des établissements industriels, troublant gravement, soit l'évacuation des eaux usées, soit le fonctionnement des stations d'épuration, ou portant atteinte à la sécurité du personnel d'exploitation, la réparation des dégâts éventuels et du préjudice subi par le service est mise à la charge de l'établissement du signataire de la convention. Le service pourra mettre en demeure l'utilisateur du service par lettre recommandée avec accusé de réception, de cesser tout déversement irrégulier dans un délai inférieur à 48 heures.

Par ailleurs, sous réserve des conditions prévues par la réglementation en vigueur, les sanctions mises en œuvre au titre du présent règlement peuvent être cumulatives.

En cas d'urgence, ou lorsque les rejets sont de nature à constituer un danger immédiat, le branchement peut être obturé sur le champ et sur constat de l'exploitant et/ou du service.

ARTICLE 49 **Modification du règlement**

Des modifications au présent règlement peuvent être décidées par le service et adoptées selon la même procédure que celle suivie pour le règlement initial.

Toutes modifications du Code Général des Collectivités Territoriales, du Code de la Santé Publique, du règlement Sanitaire Départemental ou toute autre législation et réglementation, sont applicables sans délais.

REÇU EN PREFECTURE

le 23/06/2022

Application agréée E-legalite.com

99_DE-069-200080349-20220620-DEL IB_2022_

ARTICLE 50

Clauses d'exécution

Monsieur le Président du syndicat, Messieurs et Mesdames les Maires dans le cadre de leur pouvoir de police, l'exploitant habilité à cet effet et le Trésorier Principal du syndicat, en tant que de besoin, sont chargés, chacun en ce qui les concerne, de l'exécution du présent règlement.

ARTICLE 51

Date d'application du règlement

Le présent règlement entre en vigueur et abroge le précédent règlement au 1^{er} juillet 2022.

PARTIE 4 : MISE EN ŒUVRE DU RÈGLEMENT GÉNÉRAL SUR LA PROTECTION DES DONNÉES (RGPD)

Le règlement n°2016/679, dit Règlement Général sur la Protection des Données, est un règlement de l'Union européenne qui constitue le texte de référence en matière de protection des données à caractère personnel. Il renforce et unifie la protection des données pour les individus au sein de l'Union européenne. Toutes les données à caractère personnel recueillies par le service font l'objet de traitements informatisés destinés à la gestion du service et à la prise en compte

des demandes des usagers.

Chaque usager demandeur bénéficie du droit d'accès, de rectification, de suppression, de portabilité, de limitation, d'opposition au traitement de ses données, prévu par la Loi Informatique et Libertés du 6 janvier 1978 modifiée. Ce droit s'exerce auprès du service.

Les informations recueillies sont conservées pendant une durée limitée variant suivant la nature et la finalité de la donnée.

LISTE DES ANNEXES

- **Annexe 1 :**
Activités dont les rejets sont assimilables à des eaux usées domestiques
- **Annexe 2 :**
Guide technique de raccordement du branchement particulier
- **Annexe 3 :**
Formulaire n°1 de demande de branchement et de déversement aux réseaux publics d'assainissement – usagers domestiques
- **Annexe 4 :**
Formulaire n°2 de demande de branchement et de déversement aux réseaux publics d'assainissement – usagers assimilés domestiques et non domestiques
- **Annexe 5 :**
Coordonnées du service de l'assainissement collectif et de l'exploitant

REÇU EN PREFECTURE

le 23/06/2022

Application agréée E-legalite.com

99_DE-069-200080349-20220620-DEL IB_2022_

ANNEXE 1 : ACTIVITÉS DONT LES REJETS SONT ASSIMILABLES À DES EAUX USÉES DOMESTIQUES

Les personnes abonnées au service d'eau potable, ou disposant d'un forage pour leur alimentation en eau, dont les activités impliquent des utilisations de l'eau assimilables aux utilisations de l'eau à des fins domestiques sont celles dont les locaux où a lieu la livraison d'eau permettent l'exercice des activités suivantes :

- activités de commerce de détail, c'est-à-dire de vente au public de biens neufs ou d'occasion essentiellement destinés à la consommation des particuliers ou des ménages,
- activités de services contribuant aux soins d'hygiène des personnes, laveries automatiques, nettoyage à sec de vêtements, coiffure, établissements de bains-douches,
- activités d'hôtellerie, résidences de tourisme, camping et caravanage, parcs résidentiels de loisirs, centres de soins médicaux ou sociaux pour de courts ou de longs séjours, congrégations religieuses, hébergement de militaires, hébergement d'étudiants ou de travailleurs pour de longs séjours, centres pénitenciers,
- activités de services et d'administration pour lesquelles les pollutions de l'eau résultent principalement de la satisfaction de besoins d'alimentation humaine, de lavage et de soins d'hygiène des personnes physiques utilisant les locaux desservis ainsi que de nettoyage et de confort de ces locaux,
- activités de restauration, qu'il s'agisse de restaurants traditionnels, de self-services ou d'établissements proposant des plats à emporter,
- activités d'édition à l'exclusion de la réalisation des supports,
- activités de production de films cinématographiques, de vidéo et de programmes de télévision, d'enregistrement sonore et d'édition musicale, de production et de diffusion de radio et de télévision, de télédiffusion, de traitement, d'hébergement et de recherche de données,
- activités de programmation et de conseil en informatique et autres services professionnels et techniques de nature informatique,
- activités administratives et financières de commerce de gros, de poste et de courrier, de services financiers et d'assurances, de services de caisses de retraite, de services juridiques et comptables, activités immobilières,
- activités de sièges sociaux,
- activités de services au public ou aux industries comme les activités d'architecture et d'ingénierie, activités de contrôle et d'analyses techniques, activités de publicité et d'études de marché, activités de fournitures de contrats de location et de location bail, activités de service dans le domaine de l'emploi, activités des agences de voyage et des services de réservation,
- activités d'enseignement,
- activités de services d'action sociale, d'administrations publiques et de sécurité sociale, ainsi que les activités administratives d'organisations associatives et d'organisations ou d'organismes extraterritoriaux,
- activités pour la santé humaine, à l'exclusion des hôpitaux généraux et spécialisés en médecine ou chirurgie,
- activités de services en matière de culture et de divertissement, y compris les bibliothèques, archives, musées et autres activités culturelles,
- activités d'exploitation d'installations de jeux de hasard,
- activités sportives, récréatives et de loisirs,
- activités des locaux permettant l'accueil de voyageurs.

Les activités ne figurant pas dans la liste précitée relèvent de la catégorie des effluents autres que domestiques.

REÇU EN PREFECTURE

le 23/06/2022

Application agréée E-legalite.com

99_DE-069-200080349-20220620-DEL IB_2022_

ANNEXE 2 : GUIDE TECHNIQUE DE RACCORDEMENT DU BRANCHEMENT PARTICULIER

1. Objet

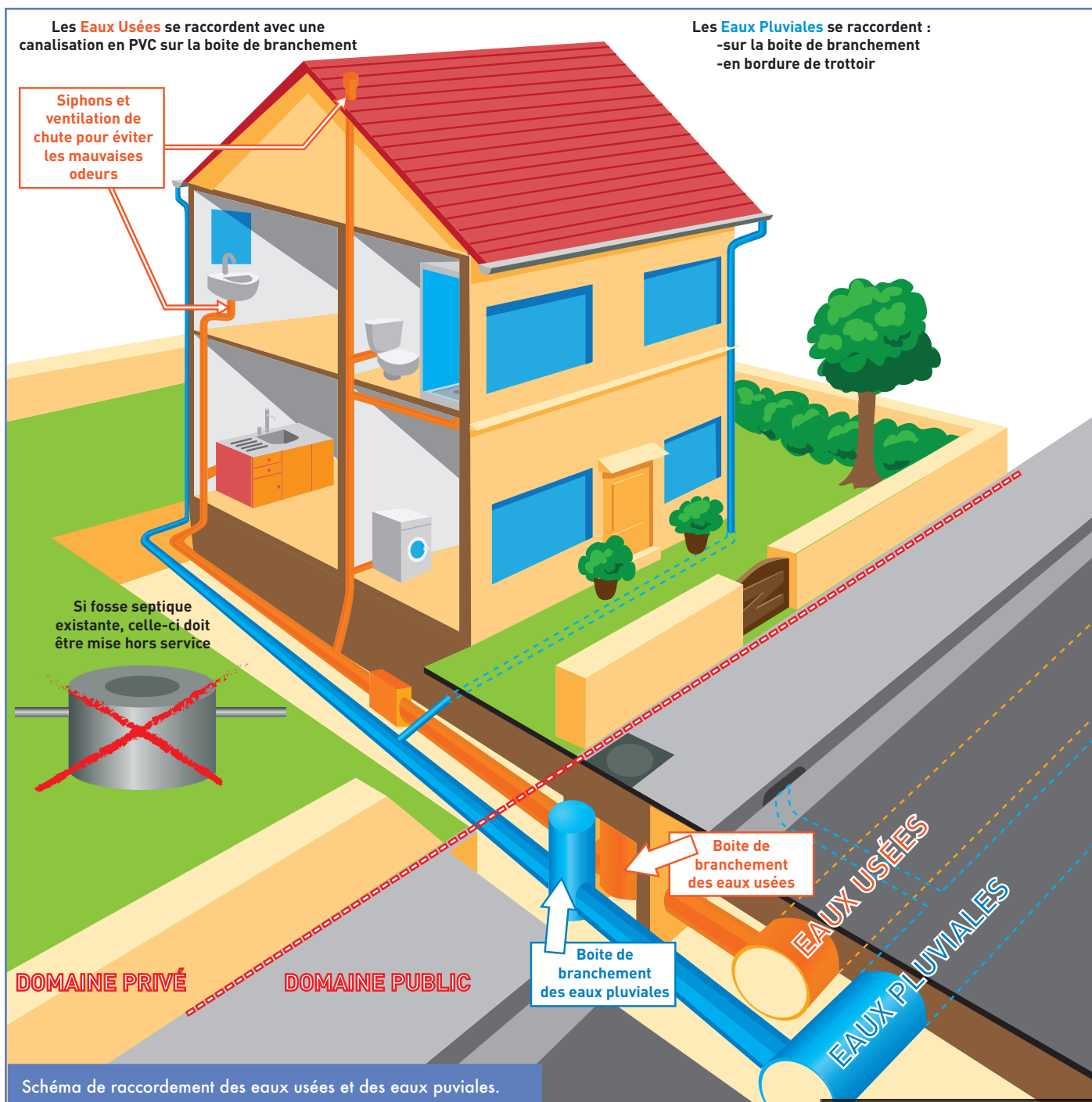
Ce guide fixe les règles minimales pour la réalisation des branchements privés d'eaux usées sur le réseau d'assainissement public. Il a pour objectif de :

- protéger le milieu naturel, en garantissant l'étanchéité intérieure et extérieure de vos ouvrages d'évacuation pour que vos eaux usées soient collectées correctement.
- faciliter les opérations de pose, réduire les dépenses d'entretien et assurer le bon fonctionnement de votre installation privée.
- garantir la pérennité de vos ouvrages.
- obtenir le rapport de conformité du branchement.

Ce guide est applicable également pour la réalisation des branchements privés d'eaux pluviales.

Un branchement sous voie publique comprend d'aval en amont :

- 1) un dispositif permettant le raccordement de la canalisation du branchement sur le réseau d'assainissement public d'eaux usées,
- 2) une canalisation du branchement située sous le domaine public,
- 3) un ouvrage dit « regard de branchement » ou « boîte de branchement », placé en limite de propriété, sur le domaine public ou exceptionnellement sur le domaine privé ; il doit demeurer visible et accessible au service exploitant pour permettre le contrôle et l'entretien du branchement.



REÇU EN PREFECTURE
le 23/06/2022

Application agréée E-legalite.com

99_DE-069-200080349-20220620-DEL IB_2022_

2. Procédure à suivre pour l'implantation d'une boîte de branchement

• 1^{ère} étape :

Avant tous travaux, renvoyer la demande de branchement au SYSEG (formulaires n°1 ou n°2 disponibles dans nos locaux à Brignais, en annexe 3 et annexe 4 du présent règlement et sur le site internet du syndicat : www.syseg.fr - rubrique téléchargements).

• 2^{ème} étape :

Joindre les pièces suivantes à la demande de branchement :

- le plan de situation de la parcelle dans la commune,
- un plan de masse ou croquis côté, précisant :
 - la situation de l'immeuble par rapport à la voie publique,
 - l'emplacement de la (les) boîte(s) de branchement sur la voie publique,
 - le cheminement des eaux usées et pluviales sur la parcelle, jusqu'à la (les) boîte(s) de branchement,
 - l'emplacement des ouvrages de gestion des eaux pluviales et leurs éventuels raccordements sur les réseaux publics.
- un justificatif sur le dispositif de pré-traitement le cas échéant.

• 3^{ème} étape :

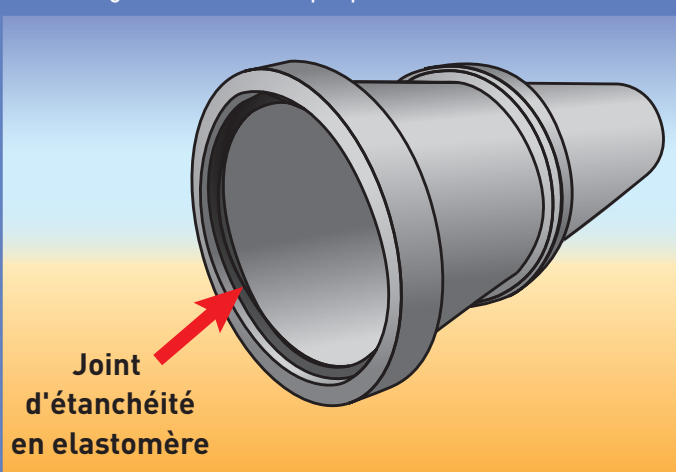
Branchement sous domaine public :

réalisation des travaux à votre charge exclusivement par l'exploitant du service ou toute entreprise missionnée par ce dernier et placée sous son contrôle, selon les règles de l'art et au minimum selon les prescriptions définies par le présent guide.

Branchement en domaine privé :

réalisation des travaux à votre charge avec l'entreprise de votre choix selon les règles de l'art et au minimum selon les prescriptions définies par le présent guide. L'exploitant du service qui interviendra sur la partie publique du branchement pourra être sollicité pour réaliser également la partie privative.

Assemblage des canalisations par joint d'étanchéité en élastomère.



3. Réalisation du branchement particulier

Les travaux seront exécutés selon les règles de l'art conformément aux dispositions du fascicule 70 du cahier des clauses techniques générales relatif aux marchés publics de travaux d'assainissement.

3.1. Canalisations

- Normalisation : canalisations de marque NF.

- Matériau pour assainissement en domaine privé : PVC en priorité (légèreté, facilité de coupe et de pose, rapidité et commodité des opérations d'assemblage) ou toute autre canalisation normalisée de qualité identique.

• Diamètre :

- Canalisations enterrées : 125 mm minimum (160 mm recommandés),
- Canalisations posées en aérien : 32 à 160 mm.

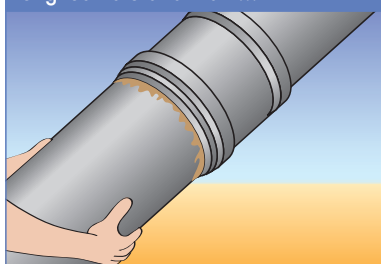
• Longueur des éléments de canalisations : 3 mètres.

• Résistance mécanique :

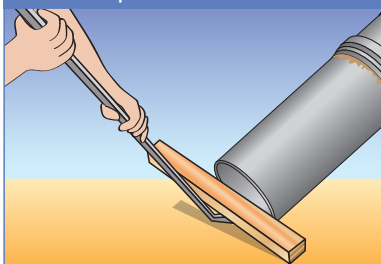
- Canalisations enterrées : CR4 au minimum,
- Canalisations posées en aérien : Pas d'exigences.

• Assemblage des éléments de canalisation : par joint d'étanchéité en élastomère.

Emboîter les éléments par poussée longitudinale à la main...



... ou à l'aide d'une barre à mine avec l'interposition d'une cale en bois.



3.2. Conditions de réalisation du branchement particulier

3.2.1. Opérations et précautions d'emboîtement des canalisations

Débarrasser les parties à assembler de toute boue, poussière, sable, s'assurer de la position correcte de la bague d'étanchéité, lubrifier le bout mâle et surtout son chanfrein, emboîter lentement à la main ou avec une barre à mine (en interposant une planche entre le tube et la barre) les deux éléments à fond jusqu'au repère existant ou préalablement tracé. Si coupe sur chantier, elle est à faire suivant un plan perpendiculaire à l'axe du tube.

3.2.2. Recommandations de pose des canalisations

La lunette (ou niveau laser) doit être constamment sur site. Dès le début du chantier, prendre impérativement les cotes du point de rejet le plus bas et celui du radier de la boîte de branchement, la distance les séparant, pour fixer une pente moyenne.

Attention aux surprises :

- on perd facilement quelques mm à 1 ou 2 cm à chaque raccord ou regard,
- s'assurer des cotes de mise en charge du réseau public, inondation...

Pente des canalisations d'évacuation : au minimum 3 % (3 cm/m).

Prendre les niveaux en fin de chantier (ou écoulement d'eau).

3.2.3. Précautions de manipulation et de stockage des conduites

Porter les canalisations (ne pas les traîner). Par temps froid, éviter tout choc, stocker les canalisations, ou au minimum les joints, à l'abri du gel. Expositions prolongées au soleil à proscrire (dénaturation du PVC). Stocker les canalisations à plat.

3.2.4. Profondeur de fouille

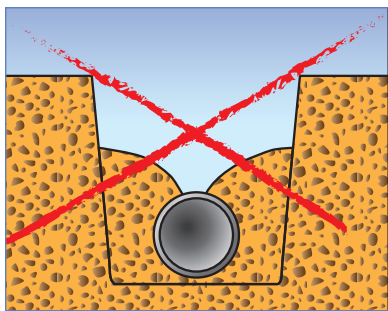
- Prévoir la place nécessaire à la mise en œuvre du lit de pose

REÇU EN PREFECTURE

le 23/06/2022

Application agréée E-legalite.com

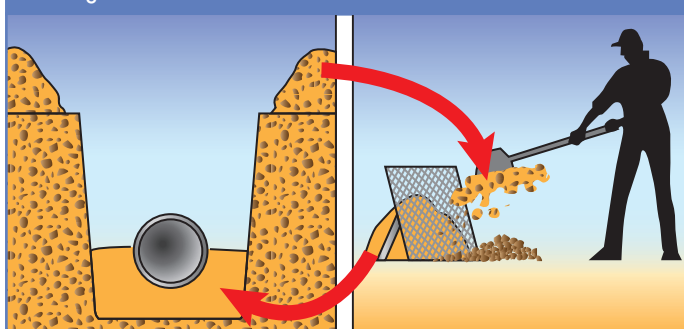
99_DE-069-200080349-20220620-DEL IB_2022_



- Largeur de fouille : elle doit être supérieure au diamètre extérieur du tube, augmentée de part et d'autre de 20 cm (figure ci-après).
Le fond de fouille doit être débarrassé des roches de grosse granulométrie et des affleurements de points durs.

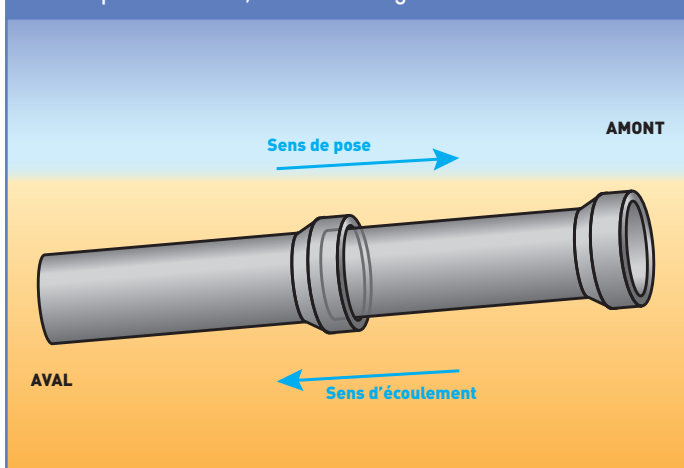
Pose conseillée sur un lit de sable ou de graviers (2/6 mm) de 10 cm d'épaisseur selon la présence d'eau ou non dans la tranchée.

La canalisation doit obligatoirement être posée sur un lit de sable ou de graviers en fond de fouille.



3.2.5. Sens de pose

Poser à partir de l'aval, emboîture dirigée vers l'amont.



3.2.6. Remblaiement de la tranchée

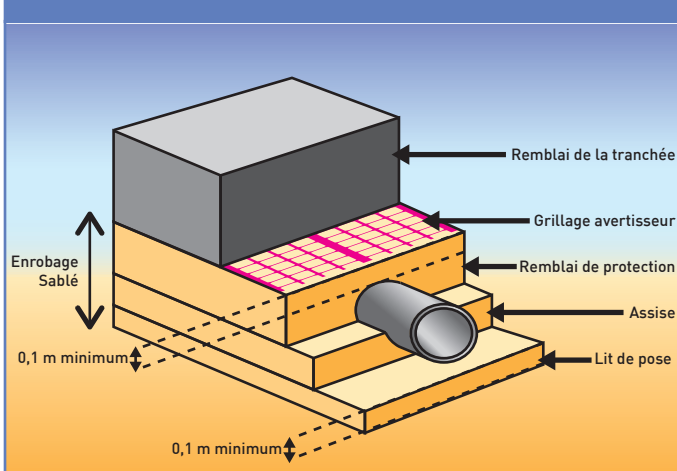
Utiliser le même matériau pour le lit de pose, l'assise et le remblai, le compactage doit être réalisé exclusivement sur les parties latérales de la tranchée.

Pose d'un grillage avertisseur puis réutilisation des déblais d'extraction de la fouille. Ceux-ci seront toutefois expurgés des éléments de dimension supérieure à 10 cm, des débris végétaux et animaux, des vestiges de maçonnerie. Ce remblai est réalisé par couches successives et régulières, légèrement damées par des moyens adaptés.

Dans les zones de circulation, il est nécessaire de recourir à un matériau d'apport de type sable ou grave, en insistant sur le compactage de manière à garantir la résistance de la conduite, voire du béton si la couverture de la conduite est inférieure à 0,5 m.

L'utilisation de matériaux recyclés pour le sable et la grave est possible. Leurs caractéristiques mécaniques devront être identiques aux matériaux naturels.

Remblaiement d'une tranchée



3.2.7. Grillage avertisseur

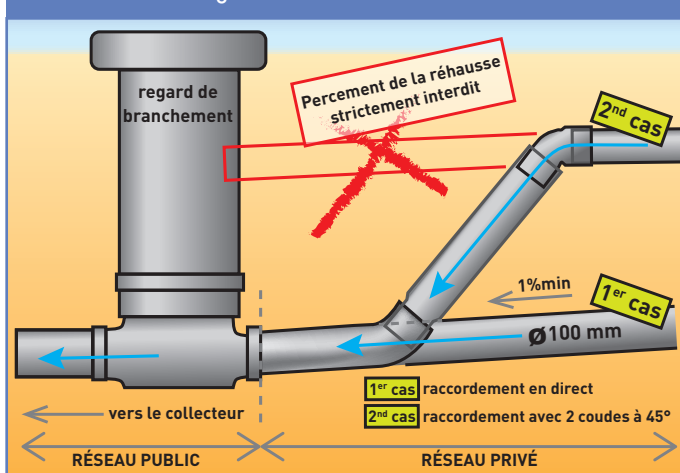
Afin de réduire les risques de heurts des conduites enterrées lors de travaux ultérieurs, il est nécessaire de signaler leur présence dans le sol par un grillage avertisseur de couleur marron (conventionnelle pour les eaux usées) et posé 20 à 30 cm au-dessus de l'ouvrage à signaler.

3.2.8. Raccords – Regards intermédiaires

1 - Liaison avec la boîte (ou regard) de branchement :

Le regard (boîte) de branchement en limite de domaine public est muni en entrée d'un élément de canalisation en attente en PVC ou équivalent de diamètre 125 mm minimum pour les eaux usées (200 mm minimum pour les eaux pluviales), fermé par un bouchon. Lors de l'opération de raccordement, il est indispensable de se reprendre sur cet élément de canalisation en attente, en prenant la précaution lors du retrait du bouchon à ne pas déboîter la conduite du regard de branchement. Emboîter le côté mâle de votre conduite de branchement, soit sur l'emboîtement ou soit sur le manchon (à poser si nécessaire) en attente pour respecter le sens de pose (figure ci-après).

Raccordement sur regard de branchement



2 - Accès à votre réseau privé :

Pour permettre son entretien, les dispositifs d'accès à votre réseau sont constitués de regards. Ils doivent être placés à chaque confluence, à chaque changement de pente, de diamètre ou de direction ou alors de manière à ne pas dépasser un intervalle de plus de 20 mètres entre deux points d'accès consécutifs et à chaque sortie d'eaux usées.

REÇU EN PREFECTURE

le 23/06/2022

Application agréée E-legalite.com

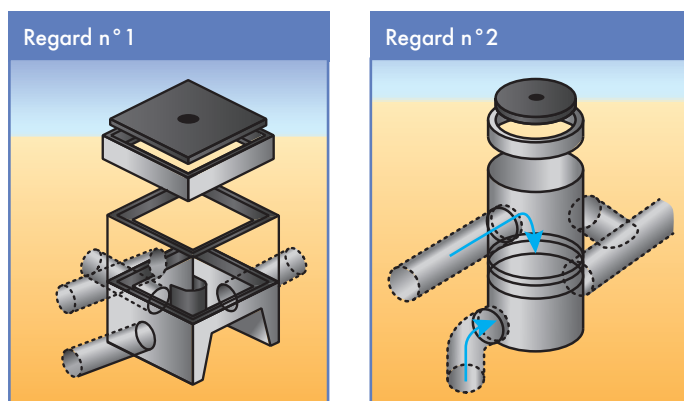
99_DE-069-200080349-20220620-DEL IB_2022_

3 - Pose en aérien (vide-sanitaire ou sous-sol) :

Placer des « tés » de visite fermés par un bouchon sur une extrémité, au niveau des changements de direction (réalisés à partir de « tés » ou de coudes en évitant impérativement les coudes à angle droit) ou à l'intersection de plusieurs conduites.

4 - Pose en enterré :

Deux dispositifs d'accès au réseau garantissant l'étanchéité peuvent être mis en œuvre pour les ouvrages enterrés, ils sont présentés ci-dessous et leurs spécificités sont détaillées dans le tableau suivant :



	Regard n°1	Regard n°2
Matériau	Béton	PVC ou polypropylène
Dimensions	300 x 300 mm ou 400 x 400 mm	Diamètre 250, 315 et 400 mm
Fond de la boîte	6 configurations de banquettes : droite, 157°, 112°, 90°, en T, 1 sortie	Banquette à passage direct
Etanchéité, assemblage	Joint plastomère à écrasement, joint souple intégré ou rapporté si carottage	Joint souple intégré ou rapporté si carottage.
Couverture	Tampon fonte hydraulique articulé type C250	Tampon fonte hydraulique articulé type C250
Diamètre entrée et sortie	125 mm à 200 mm	125 mm à 200 mm
Changement de direction dans le regard	Configuration angulaire du fond	Coude placé à l'amont ou à l'aval (en évitant les coudes à angle droit)

5 - Prescriptions de pose des regards et des pièces de raccords :

Le regard doit également être posé sur un lit de pose en sable de 10 cm de façon horizontale et stable. L'ensemble des pièces de raccords (coudes 15° - 30° - 45° femelle/femelle ou femelle/mâle, augmentation excentrée femelle, mâle, té, culotte,...) doit être choisi dans une classe de résistance minimale CR4, avec un joint d'étanchéité pour les emboitements femelle pour une pose en extérieur.

6 - Raccordement des sorties d'eaux usées existantes de l'habitation :

Les anciennes canalisations ne répondent pas souvent à la norme standard actuelle. Aussi, il est toléré dans ce cas pour repartir sur des canalisations et regards normalisés :

- soit d'utiliser des raccords d'adaptation en caoutchouc à large tolérance avec collier de fixation en inox avec regard à l'aval,
- soit avoir recours à un assemblage par collage avec regard à l'aval,
- soit de mettre en place un regard de jonction en aval avec découpe de la génératrice supérieure de la canalisation existante.

3.2.9. Modalités de raccordement du branchement sur le réseau public d'assainissement

1 - Ouverture de la canalisation du réseau public d'assainissement

Le raccordement du branchement au réseau public d'assainissement nécessite la création d'une ouverture sur ce dernier. Elle sera réalisée par carottage à la couronne à l'aide d'un outillage spécifique. La réalisation d'une ouverture au moyen d'une démolition par choc ou par casse de la canalisation est interdite.

En cas de rencontre d'une canalisation en amiante ciment, l'intervention devra se conformer aux dispositions législatives et réglementaires concernant ce type de matériau.

2 - Raccordement du branchement

L'axe de raccordement du branchement doit être radial et situé dans la demi-section supérieure de canalisation du réseau public d'assainissement.

Le dispositif de raccordement sera constitué de pièces de raccord spéciales (culottes, selle de branchement, tulipes ou « té » de raccordement) préfabriquées.

L'angle de raccordement entre la canalisation principale et le branchement sera effectué dans le sens d'écoulement du réseau public d'assainissement.

3 - Caractéristiques de la boîte (ou regard) de branchement

Profondeur minimale : 0,5 mètre ou profondeur compatible avec l'encombrement du sous-sol sous la voie publique.

Nature de l'ouvrage : préfabriqué PVC, fonte ou béton.

Dispositif de fermeture : le dispositif sera apparent. Il sera constitué d'un cadre et d'un tampon fonte ductile hydraulique d'une classe de résistance :

- B 125 sur trottoirs, accotements ou surface accessibles aux véhicules de tourisme,
- C 250 sur trottoirs, accotements ou surfaces accessibles aux poids lourds,
- D 400 sur les voiries.

4 - Réfection de la chaussée

Le remblaiement de la fouille et de la réfection de la chaussée seront réalisés conformément aux dispositions et aux prescriptions définies par le gestionnaire de la voirie publique.

3.2.10. Séparation des eaux usées et des eaux pluviales

Les eaux usées et les eaux pluviales doivent être collectées séparément sur la parcelle même dans le cas où ces eaux se rejoignent au branchement pour être



99_DE-069-200080349-20220620-DELIB_2022_

mélangées dans le réseau public d'assainissement (réseau unitaire). Ce dernier peut être susceptible d'être transformé en deux réseaux distincts : eaux usées strictes et eaux pluviales strictes, et il est nécessaire de préparer dès que possible cette éventualité pour éviter la réalisation de nouveaux travaux dans votre propriété.

L'infiltration des eaux pluviales sur la parcelle ou leur récupération doit être privilégiée.

Les rejets des eaux pluviales sur la voirie ou le trottoir peuvent être autorisés, selon les cas, par le service gestionnaire compétent.

3.3. Suppression des anciennes installations d'assainissement non collectif

Conformément au Code de la Santé Publique, dès l'établissement du branchement, les fosses et autres installations de même nature seront mises hors d'état de servir ou de créer des nuisances aux frais du propriétaire ; autrement dit pour les fosses, elles doivent faire l'objet d'une vidange par une entreprise qualifiée, d'une désinfection et d'un comblement avec des matériaux de déblais par exemple (sable, etc ...).

Le mot « désinfection » n'a pas ici une connotation scientifique mais signifie un nettoyage de la fosse avec projection d'un désinfectant.

Il est possible de conserver la fosse pour y collecter les eaux de pluie. Une fosse ne doit pas être laissée vide. En cas de présence d'une nappe phréatique à faible profondeur, une fosse non remplie peut remonter et dans tous les cas une fosse vide peut s'aplatir.

3.4. Dispositions particulières

3.4.1. Etanchéité des installations et protection contre le reflux des eaux

De manière à éviter le reflux des eaux usées et pluviales depuis le réseau public d'assainissement dans les caves, sous-sols et cours, lors de leur élévation exceptionnelle, les canalisations intérieures et notamment leurs joints, sont établis de manière à résister à la pression.

Tout appareil ou dispositif d'évacuation se trouvant à un niveau inférieur à celui du réseau public, doit être muni d'un dispositif anti-refoulement contre le reflux des eaux usées et pluviales. Les frais d'installation, l'entretien et les réparations sont à la charge du propriétaire. Ce dispositif anti-refoulement doit être (si possible) placé à un endroit accessible pour vérifier le bon fonctionnement du dispositif (salissure, vieillissement...).

3.4.2. Pose de siphons

Tous les appareils raccordés doivent être munis de siphons empêchant la sortie des émanations provenant du réseau d'eaux usées et l'obstruction des conduites par

l'introduction de corps solides.

Tous les siphons sont conformes à la normalisation en vigueur. Les siphons dont l'usage est très occasionnel peuvent du fait de l'évaporation se vider, d'où l'émanation d'odeurs, il convient alors de les remplir régulièrement (idem pour le tampon hydraulique de la boîte de branchement sous le domaine public et des regards de visites intermédiaires). Le raccordement de plusieurs appareils à un même siphon est interdit. Aucun appareil sanitaire ne peut être raccordé sur la conduite reliant une cuvette de toilettes à la colonne de chute.

3.4.3. Events

Le système d'évacuation des eaux usées doit être muni d'un dispositif d'évents prolongé au niveau des parties les plus élevées de la construction (diamètre recommandé : 100 mm) pour éviter le désamorçage des siphons, notamment ceux de faible diamètre (salle de bain, évier,...). Les événements sont à placer en extrémité de ligne à l'amont de préférence de l'évacuation des cabinets d'aisances, hors de la toiture et hors proximité d'une bouche de ventilation de VMC ou d'une fenêtre. Ils peuvent être partiellement remplacés par des aérateurs à membrane, qui se placent à l'intérieur des bâtiments (la membrane empêche la sortie d'odeurs). Penser à changer la membrane dans la durée.

3.4.4. Colonnes de chutes d'eaux usées

Toutes les colonnes de chutes d'eaux usées, à l'intérieur des bâtiments, doivent être posées verticalement et munies de tuyaux d'évents prolongés au-dessus des parties les plus élevées de la construction.

Les colonnes de chutes doivent être totalement indépendantes des canalisations d'eaux pluviales (pas de branchement sur les gouttières).

4. Contrôle de bonne réalisation des travaux

L'exploitant est le seul habilité à effectuer les travaux de branchement sous le domaine public.

A l'issue du dépôt, par le pétitionnaire, de la Déclaration Attestant l'achèvement et la Conformité des Travaux (DAACT), le service procédera au contrôle de l'ensemble des travaux effectués, en partie privative et sur le domaine public, afin de s'assurer de la conformité des travaux de branchement au présent règlement et aux règles de l'art.

Ce contrôle donnera lieu à l'établissement d'un rapport par le service.

En cas de non-conformité des installations d'eaux usées et/ou d'eaux pluviales, il sera demandé au pétitionnaire de faire les travaux nécessaires à la mise en conformité de ses installations dans un délai fixé par le service.

REÇU EN PREFECTURE

le 23/06/2022

Application agréée E-legalite.com

99_DE-069-200080349-20220620-DEL IB_2022_



Annexe 3 : Formulaire n° 1 Demande de branchement et de déversement aux réseaux publics d'assainissement : Usagers domestiques

Ce document doit être utilisé dans le cas de figure suivant :

- En l'absence de demande d'urbanisme (permis de construire, d'aménager, déclaration préalable...) et d'avis formulé par le service de l'assainissement collectif sur le projet de raccordement.

1 - DEMANDEUR

Nom, Prénom, raison sociale :

Agissant en qualité de :

Propriétaire

Autre (à préciser) :

et pour le compte de :

(en cas de mandat, la demande sera accompagnée obligatoirement de la procuration du propriétaire)

Adresse :

N° : Voie :

Code postal : Commune :

Tél. fixe : Tél. portable : Courriel :

Sollicite l'autorisation de raccorder et de déverser aux réseaux d'assainissement collectifs les eaux suivantes :

Eaux usées (eaux ménagères et eaux vannes uniquement)

Eaux pluviales

2 - LIEU OU LE(S) BRANCHEMENT(S) DOI(VEN)T ETRE REALISE(S)

Adresse des travaux de raccordement :

N° : Voie :

Code postal : Commune :

N° de parcelle (référence cadastrale) :

Type d'immeuble à raccorder :

Maison individuelle / maisons jumelées - nombre de logements :

Immeuble de logements collectifs - nombre de logements :

Lotissement - nombre de lots :

Bâtiment à usage commercial, bureaux, activité artisanale

Autre, précisez : surface de plancher (m²) :

3 - CARACTERISTIQUES DU (DES) BRANCHEMENT(S) A REALISER

Type de branchement(s) (plusieurs choix possibles) :

Permanent

Temporaire (chantier) - durée :

Installation de pré-traitement : Oui Non

Type de pré-traitement :

Branchement eaux usées

Branchement eaux pluviales

Pour rappel, conformément au règlement du service public d'assainissement collectif, la boîte de branchement doit être implantée **sous domaine public**, en limite de propriété, sauf impossibilité technique et sur dérogation du service.



Les travaux de branchement sous domaine public (de la limite de propriété jusqu'au collecteur public) seront obligatoirement réalisés par l'exploitant du service (VEOLIA). Tout branchement réalisé par l'utilisateur ou toute autre entreprise mandatée par ses soins sera considéré comme illicite.

Modalités de gestion des eaux pluviales de la parcelle :

- Ouvrage d'infiltration, précisez : Puits d'infiltration Noues, tranchées d'infiltration Autre : _____
- Cuve de rétention à débit limité Débit de fuite : _____ litres/s
- Si rejet, précisez la destination : Fossé Cours d'eau Réseau public, précisez : _____
- Autre, précisez : _____

Observations particulières sur le projet de branchement :**■ 4 - DOCUMENTS A JOINDRE A LA DEMANDE DE BRANCHEMENT**

L'intégralité des documents suivants doit être adressée au service public de l'assainissement collectif, sous peine d'un rejet de la demande de branchement.

- Le présent formulaire de demande de branchement complété
- Le plan de situation de la parcelle dans la commune
- Un plan masse ou croquis côté, précisant :
- ✓ La situation de l'immeuble par rapport à la voie publique
 - ✓ L'emplacement de la (les) boîte(s) de branchement sur la voie publique
 - ✓ Le cheminement des eaux usées et pluviales sur la parcelle, jusqu'à la (les) boîte(s) de branchement
 - ✓ L'emplacement des ouvrages de gestion des eaux pluviales et leurs éventuels raccordements sur les réseaux publics

■ 5 - COORDONNEES DU SERVICE DE L'ASSAINISSEMENT COLLECTIF

Maison Intercommunale de l'Environnement
262, rue Barthélémy Thimonnier - 69530 Brignais
Tél. : 04 72 31 90 73
E-mail : syseg@smagga-syseg.com
www.syseg.fr

■ 6 - DECLARATION ET SIGNATURE – CONSENTEMENT POUR L'UTILISATION DES DONNEES PERSONNELLES**Je déclare :**

- Avoir pris connaissance du règlement du service public de l'assainissement collectif, consultable à l'adresse www.syseg.fr, des prescriptions relatives au raccordement aux réseaux publics et des sanctions financières encourues en cas de mauvaise réalisation des travaux de branchement sous le domaine public,
- **Le cas échéant**, avoir été informé que je serai redevable de la Participation pour le Financement à l'Assainissement Collectif (PFAC) lors de mon raccordement effectif au réseau public d'assainissement, conformément au Code de la Santé Publique,

Je m'engage :

- A attendre l'avis et les prescriptions techniques du SYSEG avant de faire établir un devis et de faire réaliser le branchement par l'exploitant pour la partie publique.

En soumettant ce formulaire, j'accepte que mes données qui y sont saisies :

- Soient enregistrées dans un fichier informatisé par le SYSEG (262 rue Barthélémy Thimonnier - 69530 Brignais - Tél. : 04 72 31 90 73 - E-mail : syseg@smagga-syseg.com)
- Soient traitées et exploitées par le service de l'assainissement collectif du SYSEG, exclusivement pour l'instruction technique et administrative de ma demande de raccordement.

Nous ne traiterons et n'utiliserons vos données personnelles que dans la mesure où cela s'avère nécessaire à l'instruction de votre demande de raccordement aux réseaux publics d'assainissement. Vos informations personnelles seront conservées jusqu'à ce que la réalisation des travaux de raccordement soit constatée par un agent du service de l'assainissement collectif. Pendant cette période, nous mettrons en œuvre tous moyens aptes à assurer la confidentialité et la sécurité de vos données personnelles, de manière à empêcher leur endommagement, effacement ou accès par des tiers non autorisés.

Fait à :

le :

Signature du demandeur (précédée de la mention « lu et approuvé »)

REÇU EN PREFECTURE

le 23/06/2022

Application agréée E-legalite.com

99_DE-069-200080349-20220620-DEL IB_2022_



Annexe 4 : Formulaire n° 2
Demande de branchement et de déversement
aux réseaux publics d'assainissement :
Usagers assimilés domestiques et non domestiques

Ce document doit être utilisé dans le cas de figure suivant :

- En l'absence de demande d'urbanisme (permis de construire, d'aménager, déclaration préalable...) et d'avis formulé par le service de l'assainissement collectif sur le projet de raccordement.

■ 1 - DEMANDEUR

Nom, Prénom, raison sociale :

Agissant en qualité de :

- Propriétaire
- Autre (à préciser) :

et pour le compte de :

(en cas de mandat, la demande sera accompagnée obligatoirement de la procuration du propriétaire)

Adresse :

N° : Voie :

Code postal : Commune :

Tél. fixe : Tél. portable : Courriel :

Sollicite l'autorisation de raccorder et de déverser aux réseaux d'assainissement collectifs les eaux suivantes :

- Eaux usées (eaux ménagères et eaux vannes uniquement)
- Eaux pluviales

■ 2 - DESCRIPTION DE L'ACTIVITE

- Hébergement hôtelier
- Bureaux
- Commerce
- Commerce destiné à la restauration
- Surface créée : m²
- Centre de congrès et d'exposition
- Artisanat
- Industrie
- Surface créée par changement de destination : m²
- Exploitation agricole/forestière
- Entrepôt
- Service public ou d'intérêt collectif

L'activité est-elle soumise au régime des Installations Classées pour la Protection de l'Environnement (ICPE) ?

Oui Non Si Oui, précisez le régime : Déclaration Autorisation

L'activité dispose-t-elle d'un arrêté d'autorisation de déversement ?

Oui Non Si Oui, date limite de validité :

Merci de transmettre, le cas échéant, une copie de l'arrêté de déversement avec la présente demande de branchement.

En cas d'absence d'arrêté d'autorisation de déversement, le service prendra contact avec vous afin de l'établir.

■ 3 - LIEU OU LE(S) BRANCHEMENT(S) DOI(VEN)T ETRE REALISE(S)

Adresse des travaux de raccordement :

N° : Voie :

Code postal : Commune :

N° de parcelle (référence cadastrale) :

■ 4 - CARACTERISTIQUES DU (DES) BRANCHEMENT(S) A REALISER

Type de branchement(s) (plusieurs choix possibles) :

- Permanent
- Temporaire (chantier) - durée :
- Installation de pré-traitement : Oui Non
- Type de pré-traitement :

- Branchement eaux usées
- Branchement eaux pluviales

Pour rappel, conformément au règlement du service public d'assainissement collectif, la boîte de branchement doit être implantée **sous domaine public**, en limite de propriété, sauf impossibilité technique et sur dérogation du service.

Les travaux de branchement sous domaine public (de la limite de propriété jusqu'au collecteur public) seront obligatoirement réalisés par l'exploitant du service (VEOLIA). Tout branchement réalisé par l'utilisateur ou toute autre entreprise mandatée par ses soins sera considéré comme illicite.



RECU EN PREFECTURE
le 23/06/2022

Application agréée E.legalite.com

99_DE-069-200080349-20220620-DEL IB_2022_

Installation(s) de prétraitement prévue(s) avant le raccordement au(x) réseau(x) public(s) d'assainissement :

- Sur le réseau eaux usées, précisez : _____
 Sur le réseau eaux pluviales, précisez : _____
 Sur le réseau eaux usées non domestiques, précisez : _____
 Pas de prétraitement

Modalités de gestion des eaux pluviales de la parcelle :

- Ouvrage d'infiltration, précisez : Puits d'infiltration Noues, tranchées d'infiltration Autre : _____
 Cuve de rétention à débit limité Débit de fuite : _____ Litres/s

Si rejet, précisez la destination : Fossé Cours d'eau Réseau public, précisez : _____

- Autre, précisez : _____

Observations particulières sur le projet de branchement :

■ 5 - DOCUMENTS A JOINDRE A LA DEMANDE DE BRANCHEMENT

L'intégralité des documents suivants doit être adressée au service public de l'assainissement collectif, sous peine d'un rejet de la demande de branchement.

- Le présent formulaire de demande de branchement complété
 Le plan de situation de la parcelle dans la commune
 Un plan masse ou croquis côté, précisant :
 ✓ La situation de l'immeuble par rapport à la voie publique
 ✓ L'emplacement de la (les) boîte(s) de branchement sur la voie publique
 ✓ Le cheminement des eaux usées et pluviales sur la parcelle, jusqu'à la (les) boîte(s) de branchement
 ✓ L'emplacement des ouvrages de gestion des eaux pluviales et leurs éventuels raccordements sur les réseaux publics
 Justificatif sur le dispositif de pré-traitement le cas échéant

■ 6 - COORDONNEES DU SERVICE DE L'ASSAINISSEMENT COLLECTIF

Maison Intercommunale de l'Environnement
262, rue Barthélémy Thimonnier - 69530 Brignais
Tél. : 04 72 31 90 73
E-mail : syseg@smagga-syseg.com
www.syseg.fr

■ 7 - DECLARATION ET SIGNATURE – CONSENTEMENT POUR L'UTILISATION DES DONNEES PERSONNELLES**Je déclare :**

- Avoir pris connaissance du règlement du service public de l'assainissement collectif, consultable à l'adresse www.syseg.fr, des prescriptions relatives au raccordement aux réseaux publics et des sanctions financières encourues en cas de mauvaise réalisation des travaux de branchement sous le domaine public,
- **Le cas échéant**, avoir été informé que je serai redevable de la Participation pour le Financement à l'Assainissement Collectif (PFAC) lors de mon raccordement effectif au réseau public d'assainissement, conformément au Code de la Santé Publique,

Et je m'engage :

- A attendre l'avis et les prescriptions techniques du SYSEG avant de faire établir un devis et de faire réaliser le branchement par l'exploitant pour la partie publique.

En soumettant ce formulaire, j'accepte que mes données qui y sont saisies :

- Soient enregistrées dans un fichier informatisé par le SYSEG (262 rue Barthélémy Thimonnier - 69530 Brignais - Tél. : 04 72 31 90 73 - E-mail : syseg@smagga-syseg.com)
- Soient traitées et exploitées par le service de l'assainissement collectif du SYSEG, exclusivement pour l'instruction technique et administrative de ma demande de raccordement.

Nous ne traiterons et n'utiliserons vos données personnelles que dans la mesure où cela s'avère nécessaire à l'instruction de votre demande de raccordement aux réseaux publics d'assainissement. Vos informations personnelles seront conservées jusqu'à ce que la réalisation des travaux de raccordement soit constatée par un agent du service de l'assainissement collectif. Pendant cette période, nous mettrons en œuvre tous moyens aptes à assurer la confidentialité et la sécurité de vos données personnelles, de manière à empêcher leur endommagement, effacement ou accès par des tiers non autorisés.

Fait à : _____

le : _____






Signature du demandeur (précédée de la mention « lu et approuvé »)

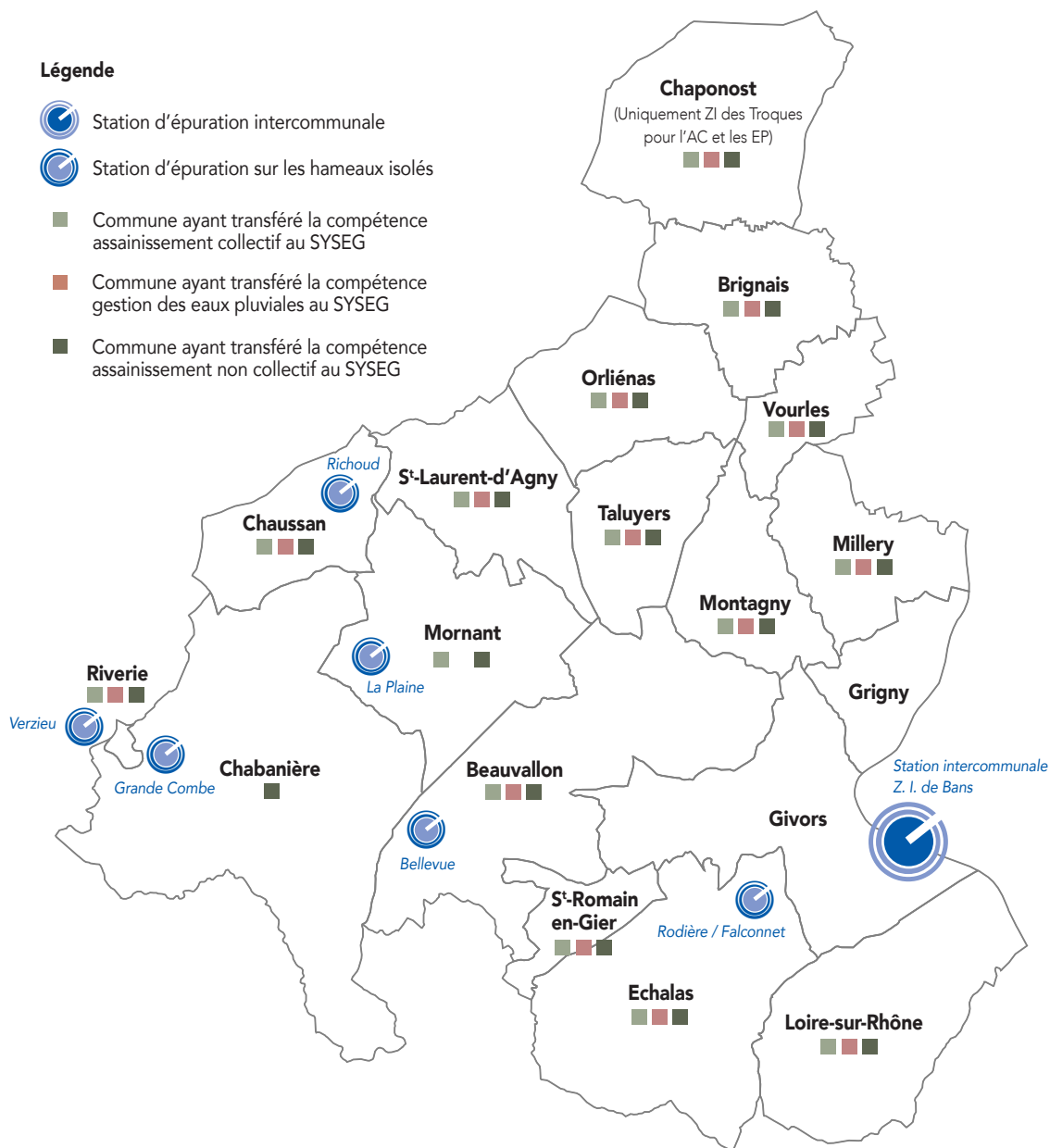


99_DE-069-200080349-20220620-DEL IB_2022_

**ANNEXE 5 :
COORDONNÉES DU SERVICE DE L'ASSAINISSEMENT COLLECTIF ET DE L'EXPLOITANT**

Légende

-  Station d'épuration intercommunale
-  Station d'épuration sur les hameaux isolés
-  Commune ayant transféré la compétence assainissement collectif au SYSEG
-  Commune ayant transféré la compétence gestion des eaux pluviales au SYSEG
-  Commune ayant transféré la compétence assainissement non collectif au SYSEG



**Coordonnées du service
de l'assainissement collectif :**

SYSEG

Syndicat mixte pour la station d'épuration de Givors

 262, rue Barthélemy Thimonnier
Parc d'activité de Sacunç - 69530 Brignais

 04 72 31 90 73

lundi au vendredi de 8h30/12h - 13h30/17h00

 syseg@smagga-syseg.com

 www.syseg.fr

Coordonnées de l'exploitant :

VEOLIA EAU

 0 969 323 458 - numéro non surtaxé

lundi au vendredi de 8h/19h - samedi de 9 h/12 h

Urgences Techniques : 7j/7 et 24h/24

Pour les demandes de devis de raccordement au réseau :
www.service.eau.veolia.fr/home.html
(rubrique mes démarches)



99_DE-069-200080349-20220620-DEL IB_2022_